

mara[®]



CATALOGUE 2019—2020

Innovative, aesthetic and functional furniture elements and systems
for office, community and everyday life.

254

Workstations play a key role in the relations within a space. 254 is a collection of space-saving, sturdy and safe tables, available in the tilting top version or with folding legs. Easy to handle, they allow even one person to organize the work environments.

Le postazioni di lavoro svolgono un ruolo chiave nelle relazioni all'interno di uno spazio. 254 è una collezione di tavoli salvaspazio, robusti e sicuri, disponibile nella versione con sistema di ribaltamento del piano e con gambe pieghevoli. Facili da movimentare, consentono anche ad una sola persona di organizzare gli ambienti di lavoro.





254 Tilting (254R) with powder coated frame and white laminate top.
The detail of **254 folding legs** (254P) stacked on trolley (200).



DESCRIPTION / DESCRIZIONE

en 254 is a collection of space-saving tables, with an all-steel frame that is sturdy and safe, available with a top-tilting system or with folding legs. The tilting version is equipped with two release handles and a flatness regulator for the top.

it 254 è una collezione di tavoli salvaspazio, con struttura interamente in acciaio robusti e sicuri, disponibile con sistema di ribaltamento del piano o con gambe pieghevoli. La versione tilting è dotata di due maniglie di sblocco e del regolatore di planarità del piano.

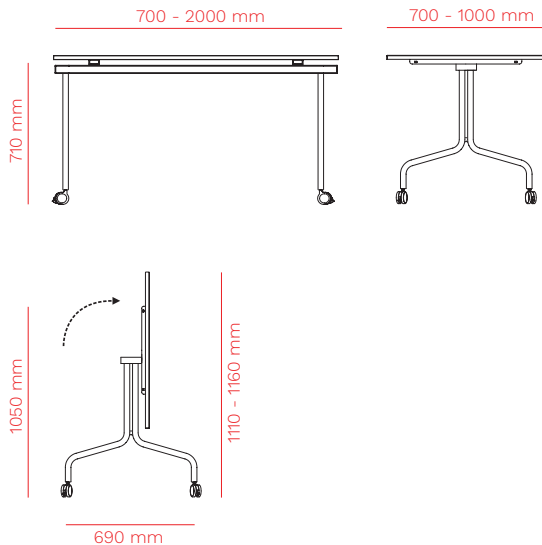
ACCESSORIES / ACCESSORI

Images at pag. 264 / immagini a pag. 264

- > cable-management box / passacavi (art. 511)
- > cable-management box with sockets / passacavi con prese (art. 511E)
- > feeding cable 2 mt. / cavo alimentazione 2 mt. (art. 511C)
- > conjunction cable 2 mt. / cavo di congiunzione 2 mt. (art. 511CC)
- > modesty panel / pannello frontale
- > nylon kit for connection / agganci in nylon (art. 215KIT)
- > metal kit for connection / agganci in metallo (art. 217KIT)
- > plastic cable holders for table top / portacavi in plastica per piano (art. 350P)
- > trolley / carrello (art. 200)
- > plastic blocks with reinforced bars / blocchetti con travi di rinforzo (art. 206)

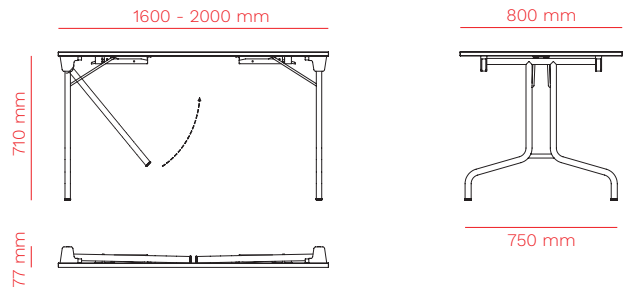
254 TILTING

art. 254R



254 FOLDING

art. 254P



stackable version
versione impilabile

FRAME / STRUTTURA

Powder coated steel, Chromed
Acciaio verniciato, Cromato



TOP / PIANO

Standard laminate and melamine top
Piani standard laminato e nobilitato



mara[®]