

TIMMY LIBRO H 1050 mm

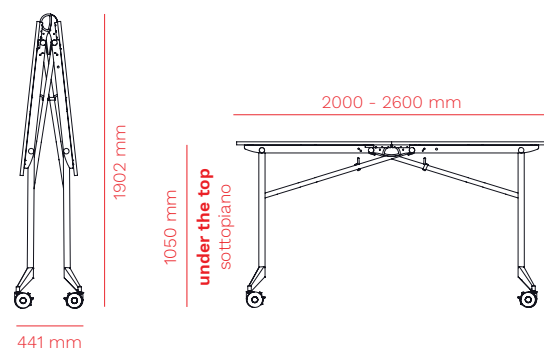
art. 294H

mara®

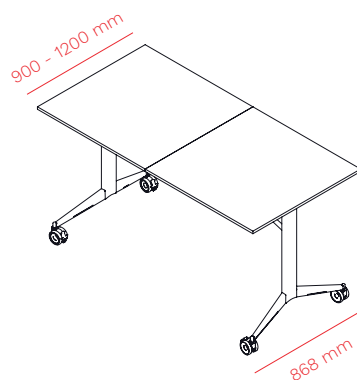
DESCRIPTION / DESCRIZIONE

en Timmy Libro H1050 mm is a new version of Timmy collection. A space-saving table characterised by double legs entirely made in steel, both powder coated or chromed, that can be folded in 50 cm featuring a top 1050 mm high. An even more versatile solution for stand or seated meetings that offers a great flexibility and dynamics to different environments: from workplace to hospitality. The mechanical folding system allows one person only to easily open the table. Once closed it can be troubleless moved through doors and elevators as well as stored in small spaces. Timmy Libro is provided with the exclusive antishock system, designed and patented by Mara.

it Timmy Libro H1050 mm è una nuova versione della collezione Timmy. Un tavolo salvaspazio richiudibile in soli 50 cm caratterizzato da una doppia gamba interamente in acciaio, verniciato o cromato, e da un'altezza del piano di 1050 mm. Una soluzione ancora più versatile ideale per incontri in piedi o seduti adatta a soddisfare esigenze di flessibilità e dinamicità in ambienti diversi: dall'ufficio all'hospitality. Il sistema di chiusura meccanico rende questo tavolo facilmente manovrabile da una sola persona. Una volta richiuso passa con facilità da porte e ascensori e può essere riposto anche in piccoli spazi. Timmy Libro è dotato dell'esclusivo sistema antishock brevettato Mara.



castors Ø 100 mm
ruote Ø 100 mm



patented system
sistema brevettato

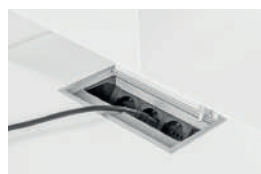


frame delivered assembled
telaio fornito montato

ACCESSORIES / ACCESSORI



511PLUS
cable-management box
passacavi



511EPLUS
cable-management box
+ sockets
passacavi + prese



PASD60
multifunctional socket
presa multifunzione



PASD80
multifunctional socket
presa multifunzione



215KIT
nylon kit for tables tops
connection
agganci in nylon per
collegamento piani

FRAME / STRUTTURA

Powder coated steel, Ecological chromed

Acciaio verniciato, Cromato ecologico



ecological chromed
cromato ecologico

TOP / PIANO

Standard melamine top (colour and wood)

Piani standard nobilitato (colore e legno)



Standard laminate top material effect **

Piani standard laminato effetto materico **



Standard FENIX top (-10 mm for each side) *

Piani standard FENIX (-10 mm per ogni lato) *



* counterplated with balancer in the same colour

* controplaccato con bilanciante in tinta

** counterplated with balancer light colour

** controplaccato con bilanciante colore chiaro

PACKING FOR FRAMES / IMBALLO PER TELAIO

Assembled frame in 1 box of 47 kg. 970x510x1900h mm / 2 boxes on 1 pallet 1100x1300x2150h mm
Telaio montato in una scatola da 47 kg 970x510x1900h mm / 2 scatole su un pallet 1100x1300x2150h mm

CLEANING AND MAINTENANCE / PULIZIA E MANUTENZIONE

Metal
Metallo

en Our types of metals include: chromed metals, brushed metals and painted metals. Do not use acid or alkaline based cleaning products. Do not use detergents, steel wool, dishwashing detergents or the like. Sharp or pointed objects may damage the surface. Any hot or wet object may cause surface damage. Clean the surface regularly with a soft cloth to remove dust. To remove light dirt, use a soft cloth and a neutral household cleaner.

it Le nostre tipologie di metallo comprendono: metalli cromati, metalli satinati e metalli verniciati. Non utilizzare prodotti per la pulizia a base acida o alcalina. Non utilizzare detergenti, lana di acciaio, detersivi per stoviglie o simili. Oggetti appuntiti o taglienti possono danneggiare la superficie. Qualsiasi oggetto caldo o bagnato potrebbe provocare danni alla superficie. Pulire la superficie regolarmente con un panno soffice per rimuovere la polvere. Per rimuovere lo sporco leggero utilizzare un panno soffice e un prodotto per le pulizie di casa neutro.

Laminate and melamine
Laminati e nobilitati

en Laminate and melamine products guarantee high performance in terms of resistance to scratches, shocks and abrasions. Keep furniture away from direct sunlight; furniture in direct sunlight may tend to discolour over time. Do not use acid or alkaline based cleaning products. Sharp or pointed objects can damage the surface. Laminate furniture can be cleaned using a mixture of liquid soap and hot water. Rinse with cold water and dry with a paper towel or damp cloth.

it Laminati e nobilitati garantiscono alte prestazioni di resistenza ai graffi, agli urti e alle abrasioni. Mantenere i mobili lontani dalla luce diretta del sole; i mobili che si trovano alla luce diretta del sole potrebbero tendere a scolorire nel tempo. Non utilizzare prodotti per la pulizia a base acida o alcalina. Oggetti appuntiti o taglienti possono danneggiare la superficie. E' possibile effettuare la pulizia dei mobili in laminato usando una miscela di sapone liquido e acqua calda. Sciacquare con acqua fredda e asciugare con un tovagliolo di carta o un panno umido.

SUSTAINABILITY / SOSTENIBILITA'



en All the energy used in our company is 100% green and comes exclusively from renewable sources.

it Tutta l'energia utilizzata nella nostra azienda è 100% GREEN e proviene esclusivamente da fonti rinnovabili.

CABLE MANAGEMENT BOX

PASSACAVO

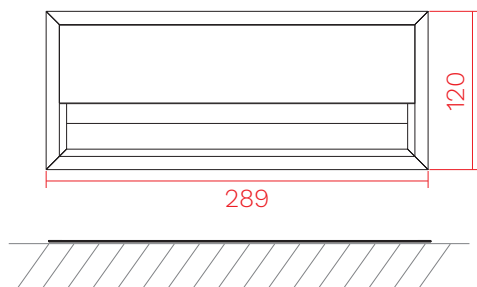
art. 511E

mara[®]

DESCRIPTION / DESCRIZIONE

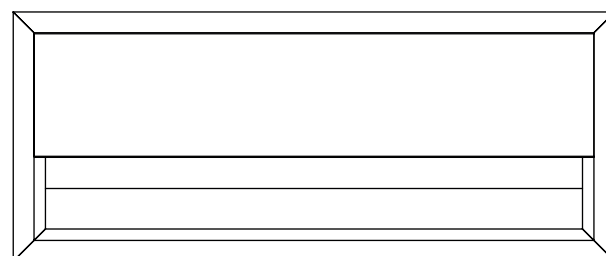
en **Cable management box in aluminium with black brush.**

it Passacavo in alluminio con spazzola nera.



Surface cut-out area

Area di taglio della superficie



COLOURS AVAILABLE / COLORI DISPONIBILI



aluminium
alluminio



black
nero



CABLE MANAGEMENT WITH INTEGRATED MULTISOCKET
PASSACAVO CON MULTIPRESA INTEGRATA

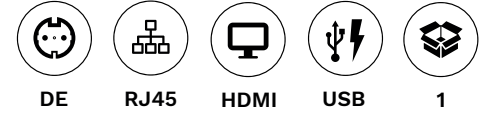


art. 511EPLUS

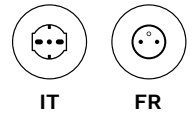
DESCRIPTION / DESCRIZIONE

en **Cable management with integrated multi-socket for table tops max 30 mm thick, available in aluminium or black colour, 289x120 mm with 2 mt. power cable + 2 DE sockets + 2 USB 5V/2, 4A + 2 RJ45 sockets.**

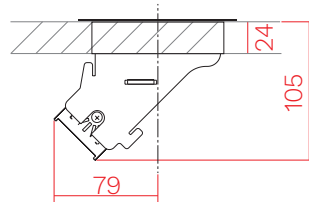
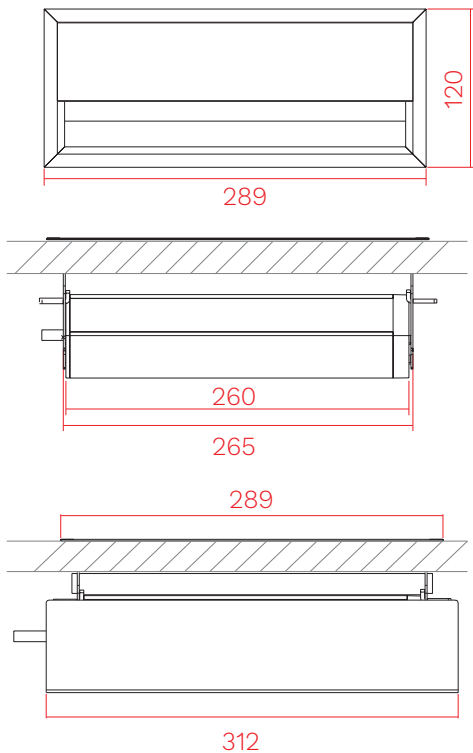
it **Passacavo con multipresa integrata per piani tavoli spessore max 30 mm, disponibile nei colori alluminio o nero, 289x120 mm con 2 mt. di cavo di alimentazione + 2 presa UNEL + 2 prese USB 5V/2, 4A + 2 prese RJ45.**



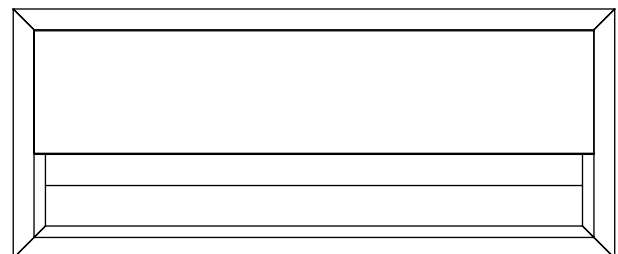
Optional (on demand)*:
 Opzionali (su richiesta)*:



* dedicated quotation /quotazione dedicata



Surface cut-out area
 Area di taglio della superficie



COLOURS AVAILABLE / COLORI DISPONIBILI



aluminium **black**
 alluminio **nero**



CABLE MANAGEMENT WITH INTEGRATED MULTISOCKET PASSACAVO CON MULTIPRESA INTEGRATA

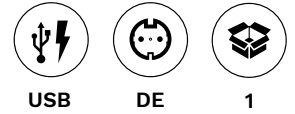
art. PASD60

mara®

DESCRIPTION / DESCRIZIONE

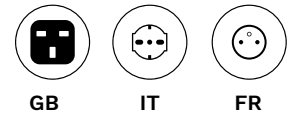
en Multifunctional round socket for top tables, available in white or black colours, diameter 60 mm with 2 mt. power cable + 1 DE + 1 USB 5V/2, 4A socket.

it Presa multifunzione rotonda per piani tavoli, disponibile nei colori bianco o nero, diametro 60 mm con 2 mt. di cavo di alimentazione + 1 presa UNEL + 1 presa USB 5V/2, 4A.

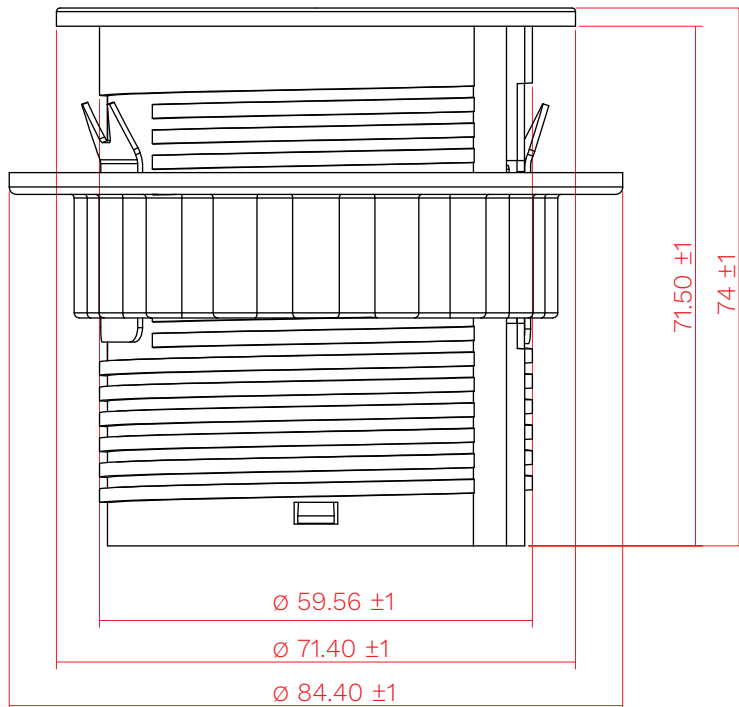


Optional (on demand)*:

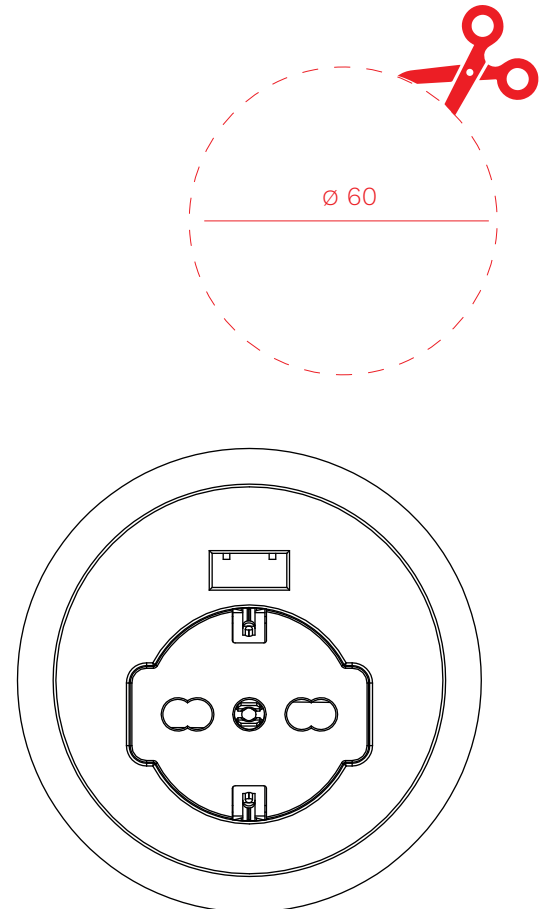
Opzionali
(su richiesta)*:



* dedicated quotation /quotazione dedicata



Surface cut-out area
Area di taglio della superficie



COLOURS AVAILABLE / COLORI DISPONIBILI



white
bianco



black
nero



CABLE MANAGEMENT WITH INTEGRATED MULTISOCKET PASSACAVO CON MULTIPRESA INTEGRATA

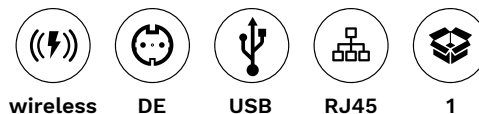
art. PASD80

mara[®]

DESCRIPTION / DESCRIZIONE

en Multifunctional round socket for top tables, available in white or black colours, diameter 80 mm with 2 mt. power cable + 1 DE + 1 USB 5V/2, 4A socket + 1 RJ45 (interchangeable). The inside of the cover is equipped with a wireless charger (usable only when open).

it Presa multifunzione rotonda per piani tavoli, disponibile nei colori bianco o nero, diametro 80 mm con 2 mt. di cavo di alimentazione + 1 presa UNEL + 1 presa USB 5V/2, 4A + 1 presa RJ45 (intercambiabile). L'interno del coperchio è provvisto di caricatore wireless (utilizzabile solo quando aperto).



wireless DE USB RJ45 1

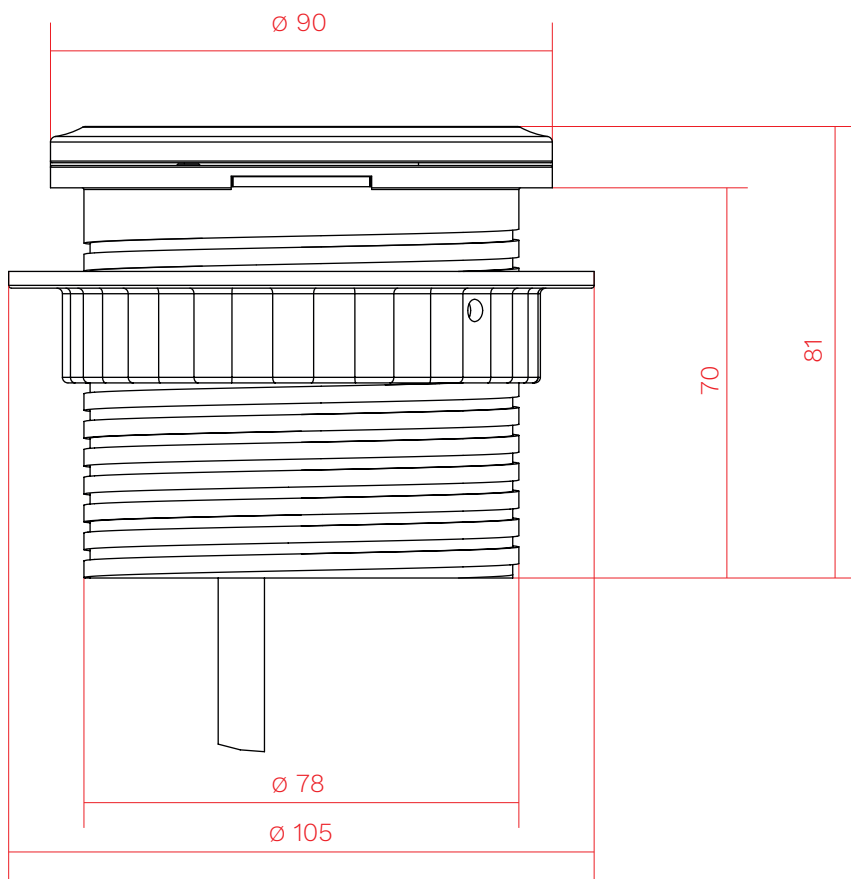
Optional inserts*:

Inserti opzionali*:

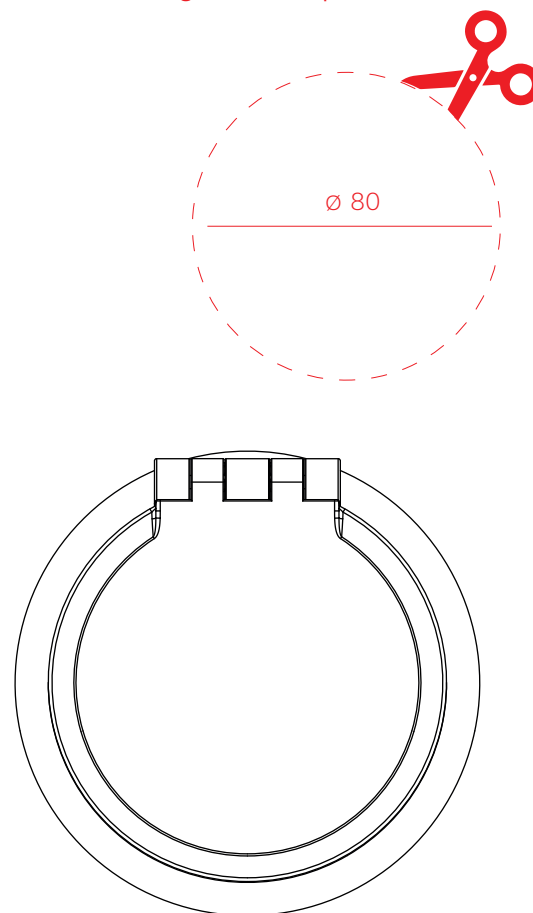


HDMI EXIT

* dedicated quotation and minimum order
quotazione dedicata e minimo d'ordine



Surface cut-out area
Area di taglio della superficie






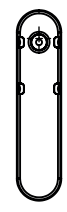

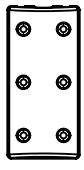
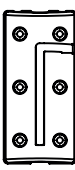

COLOURS AVAILABLE / COLORI DISPONIBILI



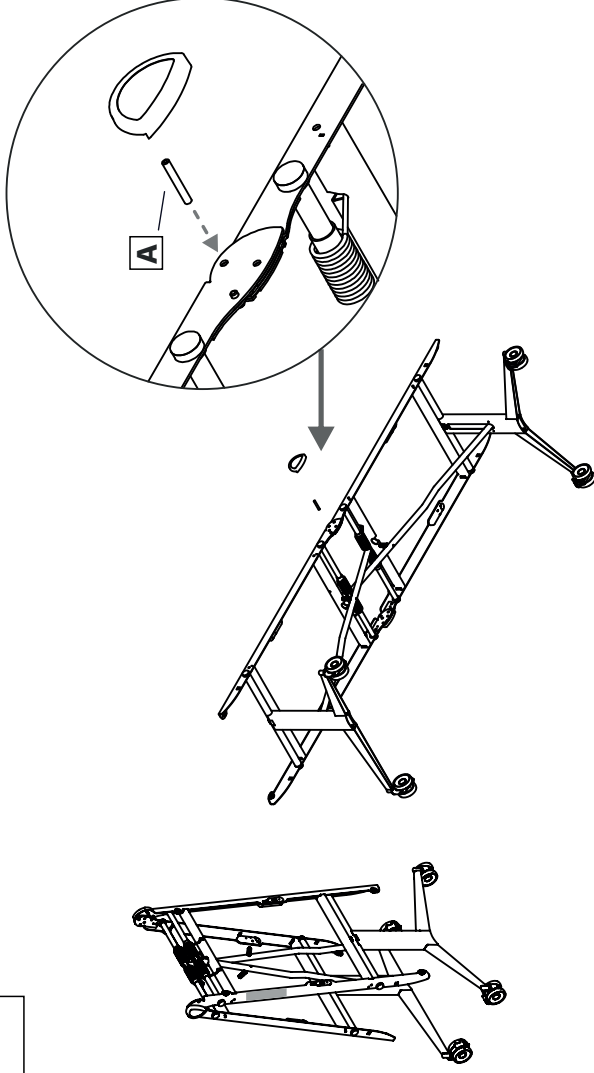
mara

INSTALLATION INSTRUCTIONS / ISTRUZIONI DI MONTAGGIO

TIMMY LIBRO 294L

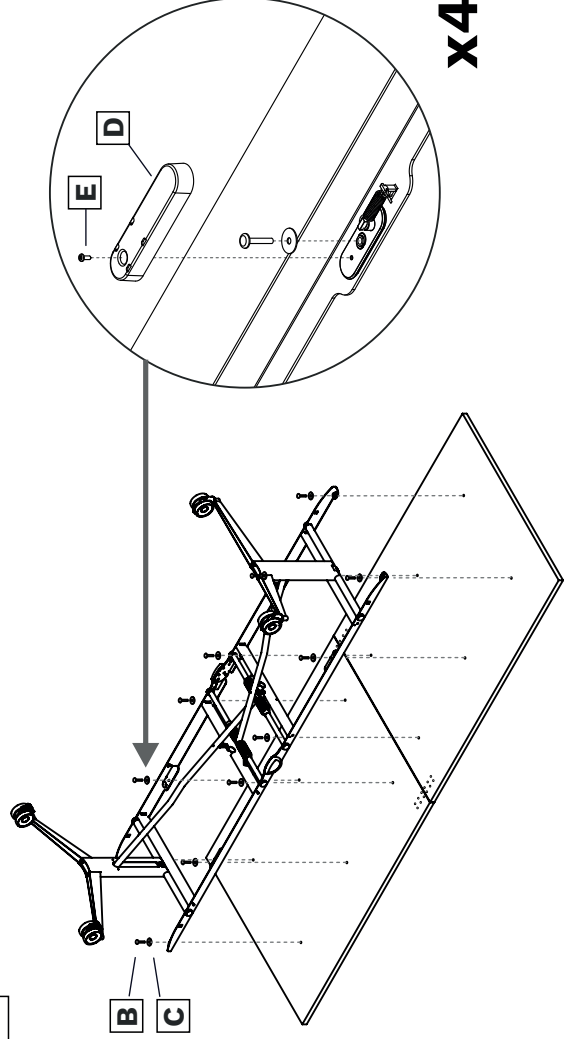
- | | | | | | |
|--------------|---|--------------|--------------|---|-----------|
| A X1 |  | TBEI 10X30 | B X12 |  | TBEI 6X25 |
| C X12 |  | 6.4X24X2.2 | D X4 |  | |
| E X4 |  | TCB+ 3.9X9.5 | F X2 |  | |
| G X2 |  | | H X24 |  | TC+ 4X25 |

1 Open the frame with the aid of another person and insert the blocking pin.
Aprire il telaio con l'aiuto di un'altra persona e inserire il perno di blocco.



2

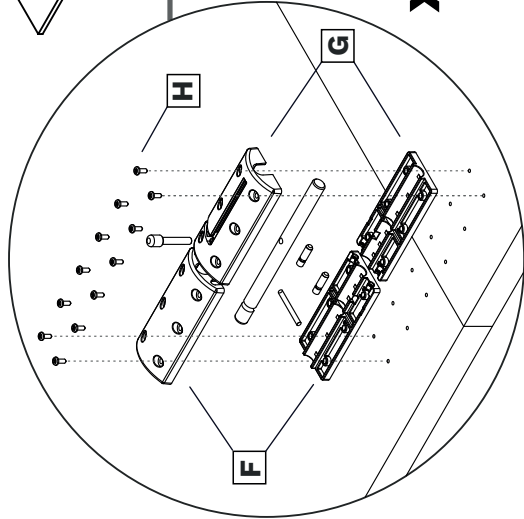
Turn the frame upside-down with the aid of another person and tighten the 12 screws to the table tops.
Girare il telaio con l'aiuto di un'altra persona e avvitare le 12 viti con rispettive rondelle ai piani.



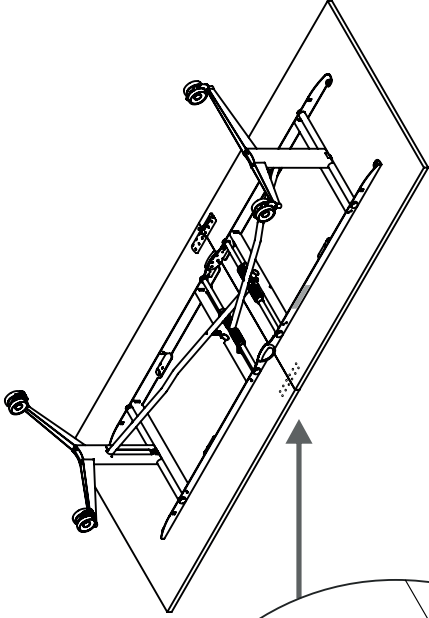
DON'T REMOVE ANY COMPONENT OF THE FRAME DURING ASSEMBLING
NON RIMUOVERE ALCUN COMPONENTE DELLA STRUTTURA DURANTE LA FASE DI ASSEMBLAGGIO

x4

3



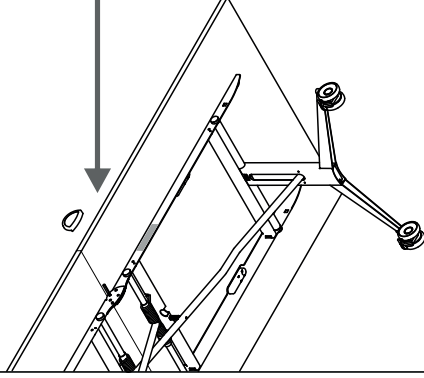
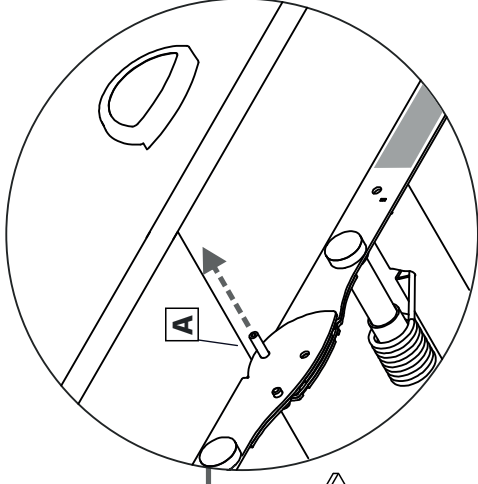
x2



5

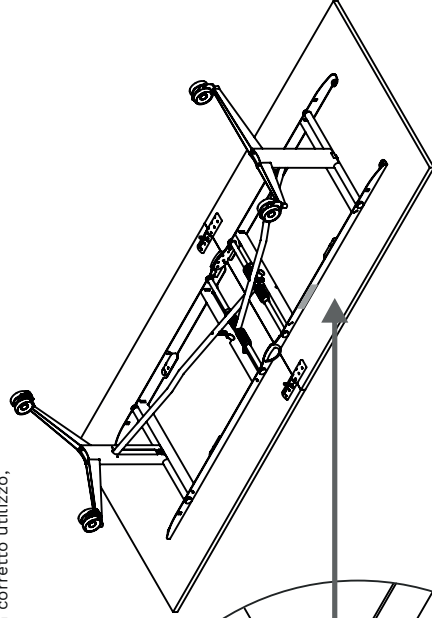
Turn the table in the working position by grabbing it from the tops.
Then remove the blocking pin.

Capovolgere il tavolo afferrandolo dai piani. Poi estrarre il perno di blocco.



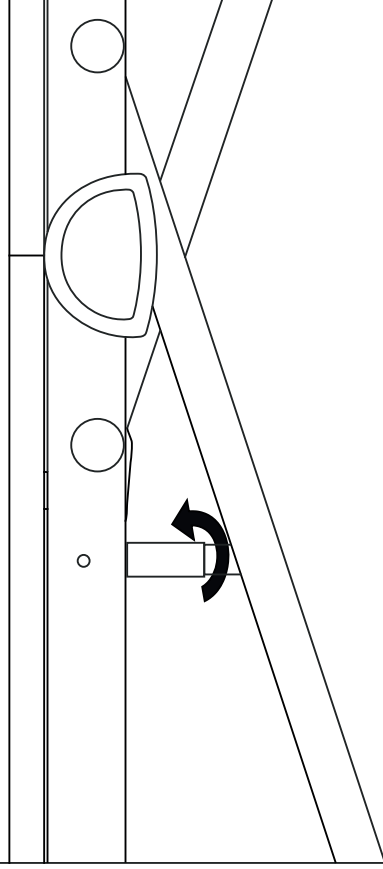
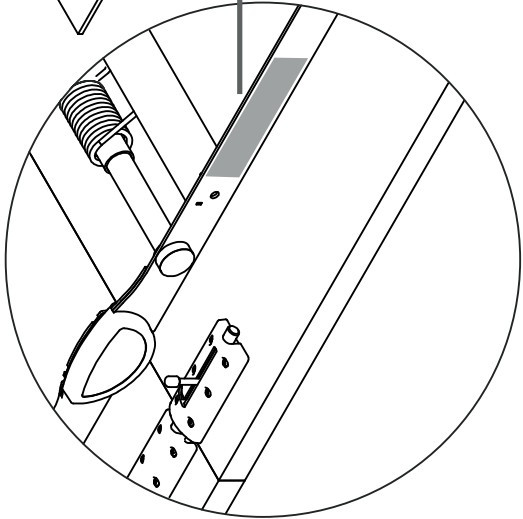
4

Carefully read the instructions of correct use on the sticker.
Leggere attentamente le istruzioni per un corretto utilizzo,
indicate sull'adesivo.



6

Rotate the screw to regulate the top's flatness.
Ruotare la vite per regolare la planarità dei piani.



en As it is always seeking to improve its products, the company reserves the right to modify or upgrade the products without prior notice, at any time. Colors should be considered purely indicative. Mara's Collections are worldwide protected by the industrial property right and patents.

it Mara, sempre alla ricerca del miglioramento dei propri prodotti, si riserva la facoltà di apportare modifiche costruttive e funzionali in qualsiasi momento senza alcun preavviso. I colori dei materiali sono da ritenersi puramente indicativi. Tutte le collezioni Mara sono protette nel mondo dal diritto di proprietà industriale e da brevetti registrati.