

TIMMY TILTING H 1050 mm

art. 215RH

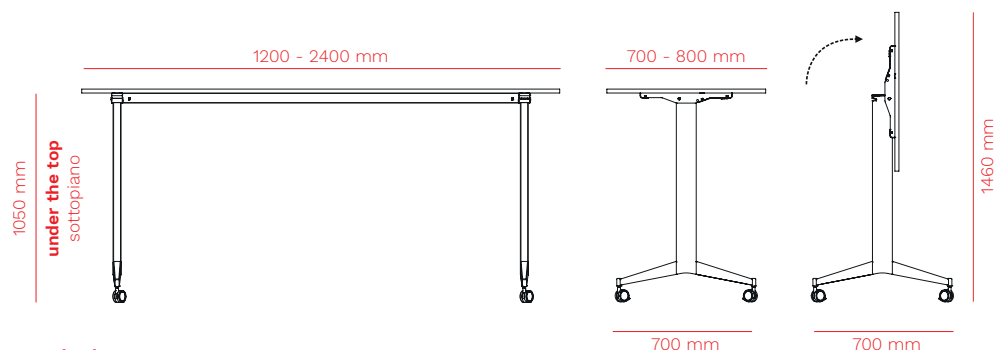
mara®

DESCRIPTION / DESCRIZIONE

en Timmy Tilting H 1050 mm version: a sturdy and stable tilting table with double legs entirely made in steel, both powder coated or chromed, which offers a great space saving. In the tilted top position it is possible to nest 9 tables within 2 meters. The innovative tilting mechanism of the top has a single unlock control device allowing one person to easily move tables bigger than 2 meters in total security.

it Timmy Tilting versione altezza 1050 mm: un tavolo robusto e sicuro caratterizzato da una doppia gamba interamente in acciaio, verniciato o cromato, e da un sistema salvaspazio di ribaltamento del piano.

Grazie all'ingombro ridotto, quando il piano è in posizione verticale, è possibile accatastare fino a 9 tavoli in meno di 2 metri. L'innovativo sistema di ribaltamento del piano con un comando singolo consente ad una sola persona di manovrare tavoli lunghi più di due metri.



standard castors Ø 60 mm
ruote standard Ø 60 mm



patented system
sistema brevettato



nesting
accatastabile

ACCESSORIES / ACCESSORI



511PLUS
cable-management box
passacavi



511EPLUS
cable-management box
+ sockets
passacavi + prese



PASD60
multifunctional socket
presa multifunzione



PASD80
multifunctional socket
presa multifunzione



511FIX
multifunctional socket
presa multifunzione



215V
cable tray
vasca porta cavi



215RFR
modesty panel
frontale



215KIT
nylon kit for tables tops
connection
agganci in nylon per
collegamento piani



KITPIEDI
high foot
piedi a campana



KR75
kit castors Ø 75 mm
kit ruote Ø 75 mm

TIMMY TILTING H 1050 mm
art. 215RH

mara®

FRAME / STRUTTURA

Powder coated steel, Ecological chromed

Acciaio verniciato, Cromato ecologico



ecological chromed
cromato ecologico

TOP / PIANO

Standard melamine top (colour and wood)

Piani standard nobilitato (colore e legno)



Standard laminate top material effect **

Piani standard laminato effetto materico **



Standard FENIX top (-10 mm for each side) *

Piani standard FENIX (-10 mm per ogni lato) *



* counterplated with balancer in the same colour

* controplaccato con bilanciante in tinta

** counterplated with balancer light colour

** controplaccato con bilanciante colore chiaro

CLEANING AND MAINTENANCE / PULIZIA E MANUTENZIONE

Metal

Metallo

en Our types of metals include: chromed metals, brushed metals and painted metals. Do not use acid or alkaline based cleaning products. Do not use detergents, steel wool, dishwashing detergents or the like. Sharp or pointed objects may damage the surface. Any hot or wet object may cause surface damage. Clean the surface regularly with a soft cloth to remove dust. To remove light dirt, use a soft cloth and a neutral household cleaner.

it Le nostre tipologie di metallo comprendono: metalli cromati, metalli satinati e metalli verniciati. Non utilizzare prodotti per la pulizia a base acida o alcalina. Non utilizzare detersivi, lana di acciaio, detersivi per stoviglie o simili. Oggetti appuntiti o taglienti possono danneggiare la superficie. Qualsiasi oggetto caldo o bagnato potrebbe provocare danni alla superficie. Pulire la superficie regolarmente con un panno soffice per rimuovere la polvere. Per rimuovere lo sporco leggero utilizzare un panno soffice e un prodotto per le pulizie di casa neutro.

Laminate and melamine

Laminati e nobilitati

en Laminate and melamine products guarantee high performance in terms of resistance to scratches, shocks and abrasions. Keep furniture away from direct sunlight; furniture in direct sunlight may tend to discolour over time. Do not use acid or alkaline based cleaning products. Sharp or pointed objects can damage the surface. Laminate furniture can be cleaned using a mixture of liquid soap and hot water. Rinse with cold water and dry with a paper towel or damp cloth.

it Laminati e nobilitati garantiscono alte prestazioni di resistenza ai graffi, agli urti e alle abrasioni. Mantenere i mobili lontani dalla luce diretta del sole; i mobili che si trovano alla luce diretta del sole potrebbero tendere a scolorire nel tempo. Non utilizzare prodotti per la pulizia a base acida o alcalina. Oggetti appuntiti o taglienti possono danneggiare la superficie. E' possibile effettuare la pulizia dei mobili in laminato usando una miscela di sapone liquido e acqua calda. Sciacquare con acqua fredda e asciugare con un tovagliolo di carta o un panno umido.

SUSTAINABILITY / SOSTENIBILITA'



en All the energy used in our company is 100% green and comes exclusively from renewable sources.

it Tutta l'energia utilizzata nella nostra azienda è 100% GREEN e proviene esclusivamente da fonti rinnovabili.

CABLE MANAGEMENT BOX

PASSACAVO

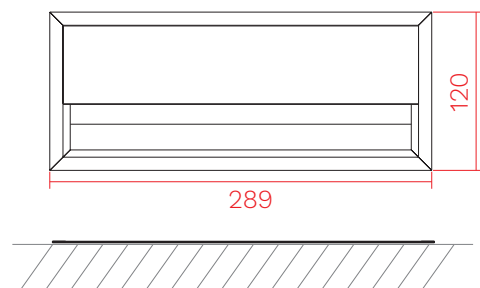
art. 511E

mara[®]

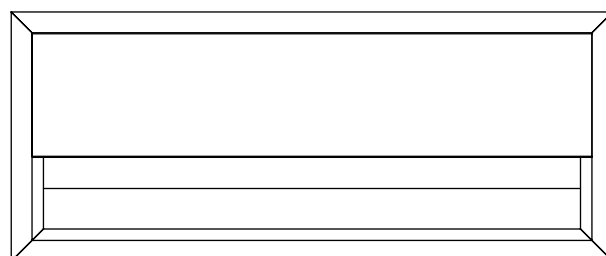
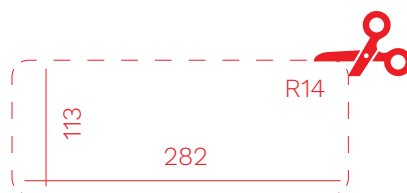
DESCRIPTION / DESCRIZIONE

en **Cable management box in aluminium with black brush.**

it Passacavo in alluminio con spazzola nera.



Surface cut-out area
Area di taglio della superficie



COLOURS AVAILABLE / COLORI DISPONIBILI



aluminium **black**
alluminio nero



CABLE MANAGEMENT WITH INTEGRATED MULTISOCKET
PASSACAVO CON MULTIPRESA INTEGRATA

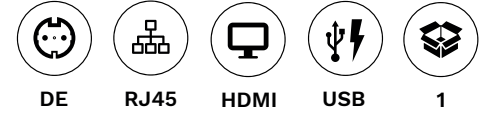


art. 511EPLUS

DESCRIPTION / DESCRIZIONE

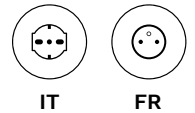
en Cable management with integrated multi-socket for table tops max 30 mm thick, available in aluminium or black colour, 289x120 mm with 2 mt. power cable + 2 DE sockets + 2 USB 5V/2, 4A + 2 RJ45 sockets.

it Passacavo con multipresa integrata per piani tavoli spessore max 30 mm, disponibile nei colori alluminio o nero, 289x120 mm con 2 mt. di cavo di alimentazione + 2 presa DE + 2 prese USB 5V/2, 4A + 2 prese RJ45.

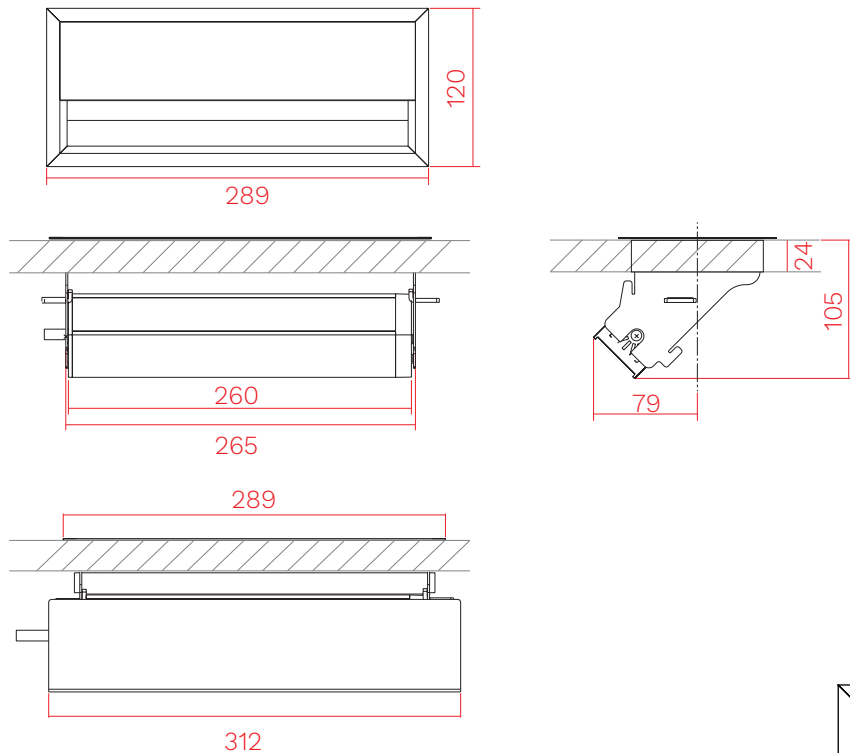


Optional (on demand)*:

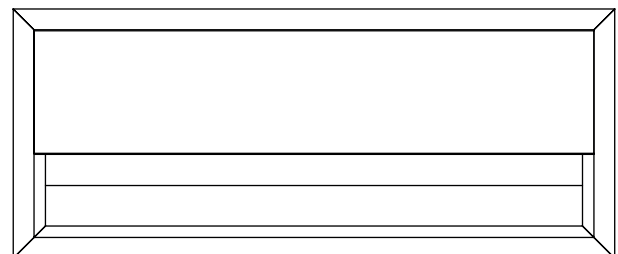
Opzionali (su richiesta)*:



* dedicated quotation /quotazione dedicata



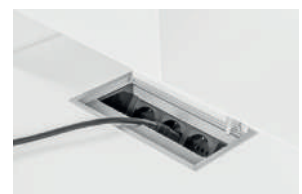
Surface cut-out area
 Area di taglio della superficie



COLOURS AVAILABLE / COLORI DISPONIBILI



aluminium **black**
 alluminio **nero**



CABLE MANAGEMENT WITH INTEGRATED MULTISOCKET PASSACAVO CON MULTIPRESA INTEGRATA

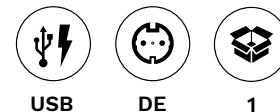
art. PASD60

mara®

DESCRIPTION / DESCRIZIONE

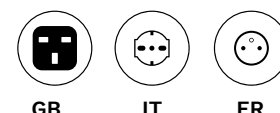
en Multifunctional round socket for top tables, available in white or black colours, diameter 60 mm with 2 mt. power cable + 1 DE + 1 USB 5V/2, 4A socket.

it Presa multifunzione rotonda per piani tavoli, disponibile nei colori bianco o nero, diametro 60 mm con 2 mt. di cavo di alimentazione + 1 presa DE + 1 presa USB 5V/2, 4A.

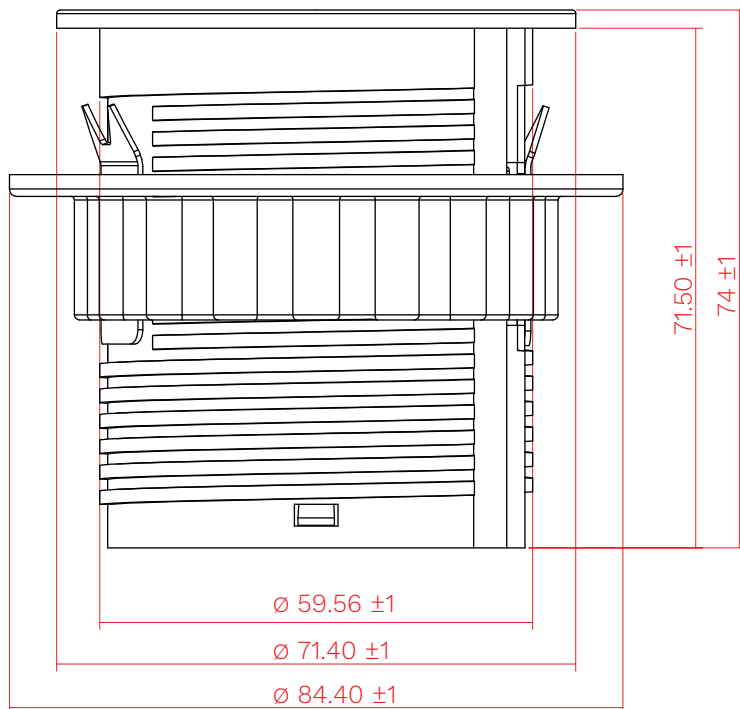


Optional (on demand)*:

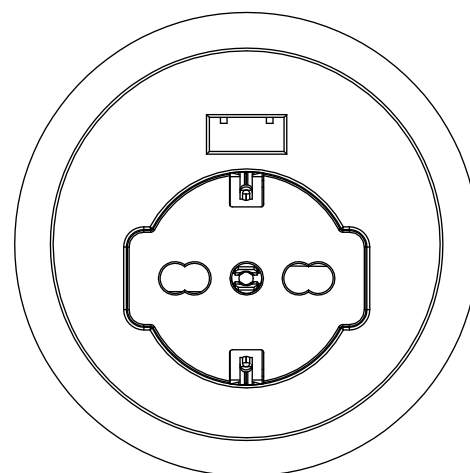
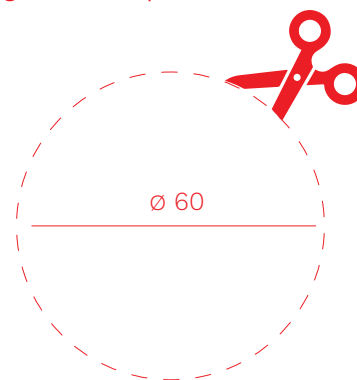
Opzionali
(su richiesta)*:



* dedicated quotation / quotazione dedicata



Surface cut-out area
Area di taglio della superficie



COLOURS AVAILABLE / COLORI DISPONIBILI



CABLE MANAGEMENT WITH INTEGRATED MULTISOCKET PASSACAVO CON MULTIPRESA INTEGRATA

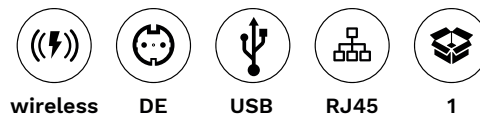
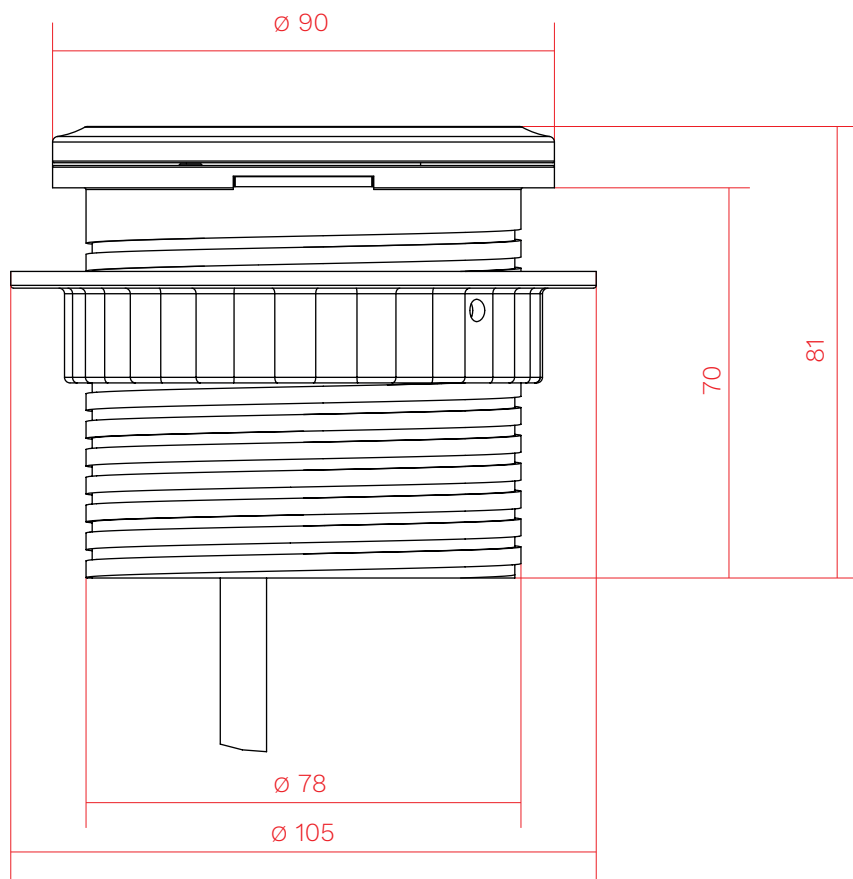
mara®

art. PASD80

DESCRIPTION / DESCRIZIONE

en Multifunctional round socket for top tables, available in white or black colours, diameter 80 mm with 2 mt. power cable + 1 DE + 1 USB 5V/2, 4A socket + 1 RJ45 (interchangeable). The inside of the cover is equipped with a wireless charger (usable only when open).

it Presa multifunzione rotonda per piani tavoli, disponibile nei colori bianco o nero, diametro 80 mm con 2 mt. di cavo di alimentazione + 1 presa DE + 1 presa USB 5V/2, 4A + 1 presa RJ45 (intercambiabile). L'interno del coperchio è provvisto di caricatore wireless (utilizzabile solo quando aperto).



wireless DE USB RJ45 1

Optional inserts*:

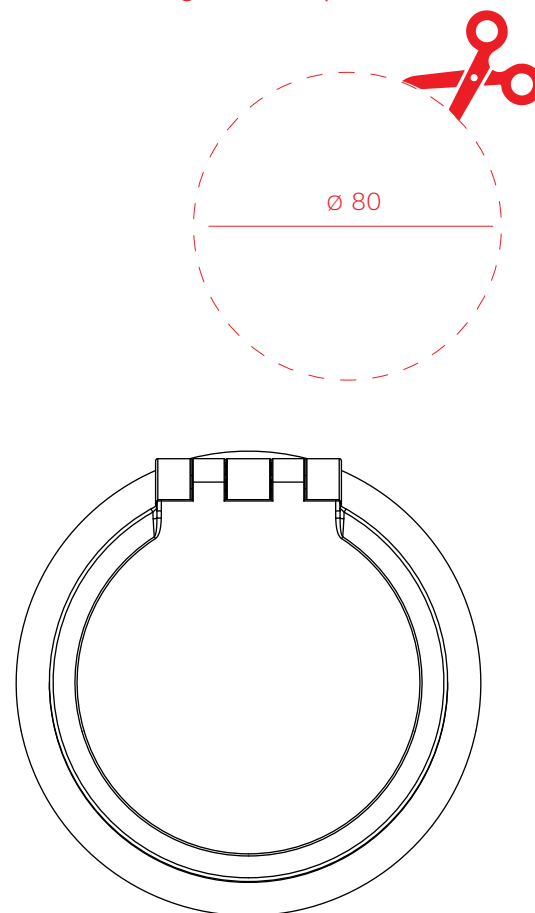
Inserti opzionali*:



HDMI EXIT

* dedicated quotation and minimum order
quotazione dedicata e minimo d'ordine

Surface cut-out area
Area di taglio della superficie



COLOURS AVAILABLE / COLORI DISPONIBILI



white
bianco









black
nero

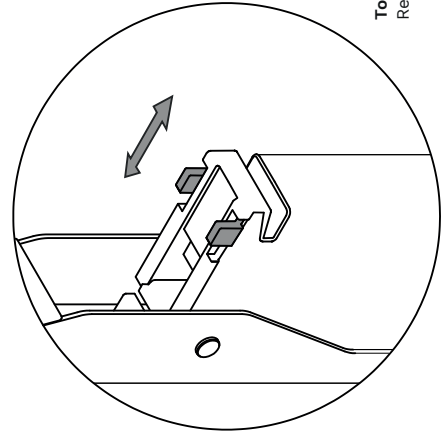


mara

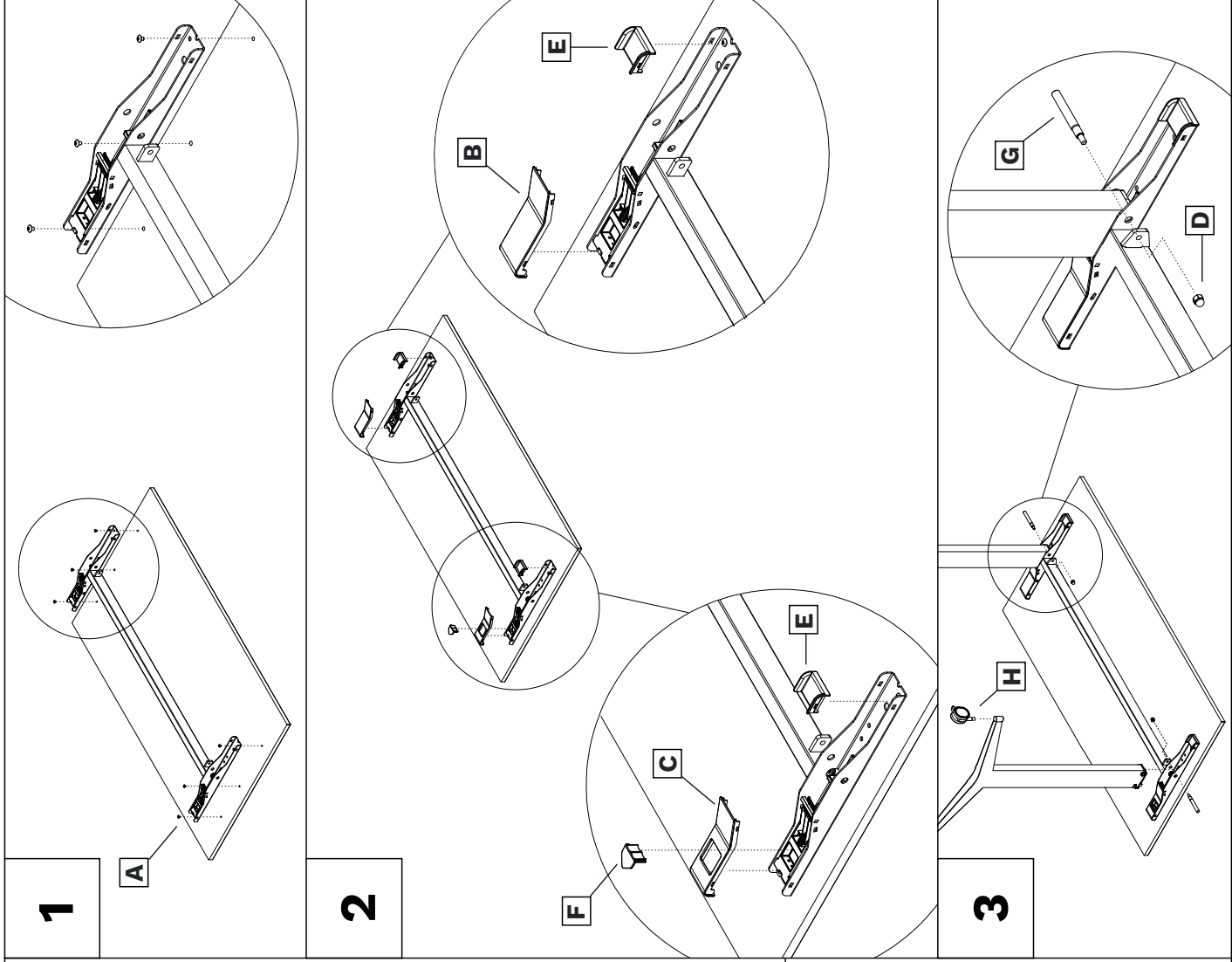
INSTALLATION INSTRUCTIONS / ISTRUZIONI DI MONTAGGIO

TIMMY TILTING 215RH

- | | | | |
|-------------|---|-------------|---|
| A X6 |  | E X2 |  |
| B X1 |  | F X1 |  |
| C X1 |  | G X2 |  |
| D X2 |  | H X4 |  |



Top flatness control unit
Regolatore di planarità



en As it is always seeking to improve its products, the company reserves the right to modify or upgrade the products without prior notice, at any time. Colors should be considered purely indicative. Mara's Collections are worldwide protected by the industrial property right and patents.

it Mara, sempre alla ricerca del miglioramento dei propri prodotti, si riserva la facoltà di apportare modifiche costruttive e funzionali in qualsiasi momento senza alcun preavviso. I colori dei materiali sono da ritenersi puramente indicativi. Tutte le collezioni Mara sono protette nel mondo dal diritto di proprietà industriale e da brevetti registrati.