

FOLLOW BREAK ROUND

299K / 299K50



DESCRIPTION / DESCRIZIONE

en Height-adjustable table with integrated and patented mechanical system, which allows to quickly and quietly find the right position.
Reinforced nylon handle and chromed column for the height adjustment.

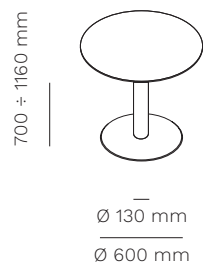
Follow Break can be placed freely in the room without need of any electricity.

it Tavolino regolabile in altezza con sistema meccanico integrato e brevettato, che permette di trovare in modo facile, veloce e silenzioso la giusta posizione.
 Maniglia di regolazione dell'altezza in nylon rinforzato e colonna di escursione dell'altezza cromata.

Follow Break può essere disposto liberamente nella stanza non avendo bisogno di alcuna alimentazione elettrica.

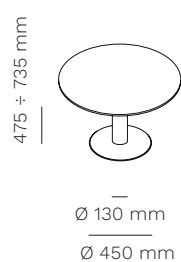
FOLLOW BREAK ROUND
sit-stand table
 tavolo regolabile in altezza

299K



top
 Ø 900 - 1100 mm

299K50 Lounge



top
 Ø 900 - 1100 mm



Seal of Excellence from the European Union's 2020 Research and Innovation Programme.

Sigillo d'Eccellenza dal Programma di Ricerca e Innovazione dell'Unione Europea Horizon 2020.



patented system
 sistema brevettato



no electricity
 no elettricità



fast
 veloce



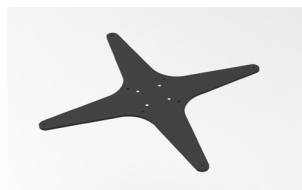
silent
 silenzioso



1 BASE 1 BASE	20 Kg	1 pc 0,015 mc	6 pcs / 130 x 110 cm pallet
1 UNDER-TOP CROSS 1 CROCIERA	7 kg	1 pc 0,0058 mc	
1 COLUMN COLONNA	18 kg	1 pc 0,078 mc	12 pcs / EU pallet

ACCESSORIES / ACCESSORI

299KZ



counter-balance kit
(1 zavorra da 3 kg)
 counter-balance kit
 (1 x 3 kg ballast)

FOLLOW BREAK ROUND

299K / 299K50

mara®

FRAME / STRUTTURA

powder coated steel
acciaio verniciato



296 textured
raggrinzato
RAL 9010



235 textured
raggrinzato
RAL 7035



301 textured
raggrinzato
RAL 7044



333 textured
raggrinzato
RAL 3003



131 textured
raggrinzato
RAL 9006



148 textured
raggrinzato
RAL 7016



120 textured
raggrinzato
RAL 9005

height excursion column
colonna di escursione dell'altezza



eco chrome
cromo ecologico

TOP / PIANO

standard colour and material effect laminate tops
piani standard in laminato colore ed effetto materico



white
bianco



magnolia



light grey
grigio
chiaro



anthracite
antracite



black
nero



whitened oak
rovere
sbiancato



natural oak
rovere
naturale



grey olm
olmo
grigio



black oak
rovere
nero



walnut
noce



white marble
marmo
bianco



grey marble
marmo
grigio



graphite marble
marmo
grafite



black marble
marmo
nero



rose
rose



yellow
giallo



light blue
azzurro



green
verde

standard colour and wood melamine tops
piani standard in nobilitato colore e legno



white
bianco



magnolia



light grey
grigio
chiaro



anthracite
antracite



black
nero



whitened oak
rovere
sbiancato



natural oak
rovere
naturale



grey olm
olmo
grigio



black oak
rovere
nero



walnut
noce

standard FENIX tops
piani standard in FENIX



0032 white
bianco



0720 black
nero

TECHNICAL SPECIFICATION

299K / 299K50

mara[®]

- > Follow Break 299K has a height range of 460 mm.
 - > Follow Break 299K50 has a height range of 260 mm.
 - > Follow Break 229K/299K50 can be used with table tops from Ø 900 mm to Ø 1100 mm.
 - > The table frame (Ø 600 mm) is designed for optimal operation in a range of weights (top weight + accessories weight) between 10 and 14 kg.
 - > Depending on the intended use of the table, carefully evaluate the weight of the table top to be assembled.
 - > If a lighter table top is to be installed or if the table is to work without additional weight, the “counter-balance kit” is able to reduce 3 kg the upwards thrust allowing a correct functioning of the movement. A second counter-balance kit can be installed to reduce the weight by a further 3 kg.
- For further information please contact our Customer Service.

Break / Break 50	min	max
height range (mm)	260/460	
frame height (mm)	475/700	735/1160
top diameter (mm)	Ø 900	Ø 1100
table top weight + accessories weight (kg)	10	14
counter-balance kit * (kg)	3	6

* optional

TOP WEIGHTS				TOP + CLIENT LOADING RECOMMENDED WEIGHT (kg)	
SINGLE TOP	Ø 900 mm	Ø 1000 mm	Ø 1100 mm	MIN	MAX
MELAMINE TOP 18/19 mm	8 kg	10 kg	12 kg	10	14
LAMINATE AND FENIX TOP 20 mm	10 kg	12 kg	-		

PLEASE NOTE: OBSERVE THE WEIGHTS INDICATED

> A load, on the frame, exceeding the maximum weight indicated (top weight + accessories weight), causes a rapid lowering of the table top when unlocked.

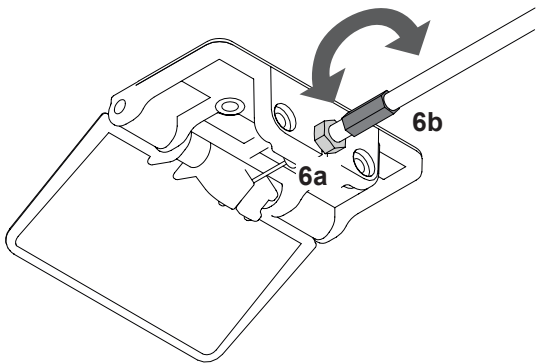
> A load, on the frame, below the minimum weight indicated (top weight + accessories weight), causes an excessive upward thrust of the table when unlocked.

USE INSTRUCTIONS

ONLY IF NECESSARY:

A. Unscrew the nut (6a) and adjust the handle cable (6b): a clockwise rotation will loosen it, while a counter clockwise rotation will tighten it out. The adjustment is correct when the handle is neither loose nor rigid.

B. Secure the nut (6a) after adjusting the cable tension.



DAILY USE:

1. Place one hand on the release handle and the other hand on the same side of the table top, and hold a comfortable position.
 2. Operate the handle.
 3. Using both hands, lift or lower the worktop to the desired height.
 4. The table should adjust easily and without any issues.
- N.B.: In case of usage difficulty, improve the handle cable adjustment (see “at first usage”).
5. Once the desired height has been reached, stop the movement and release the handle.
 6. The table will automatically lock in the desired position.



ATTENTION
the disassembly of the table must be performed by
an experienced operator.

SPECIFICHE TECNICHE

299K / 299K50

mara®

- > Follow Break 299K ha un'escursione in altezza di 460 mm.
- > Follow Break 299K50 ha un'escursione in altezza di 260 mm.
- > Follow Break 299K/299K50 può montare piani da Ø 900 mm a Ø 1100 mm.
- > Il telaio del tavolo (Ø 600 mm) è progettato per un funzionamento ottimale in un intervallo di pesi (peso piano + pesi accessori) compresi tra i 10 e i 14 Kg.
- > In base all'utilizzo previsto del tavolo, valutare attentamente il peso del piano da montare.
- > Se è previsto il montaggio di un piano più leggero o non è previsto di caricare il piano di lavoro, l'accessorio "counter-balance kit" è in grado di ridurre di 3 kg la spinta verso l'alto permettendo il corretto funzionamento del movimento. Un secondo counter-balance kit può essere montato per ridurre di ulteriori 3 kg la spinta. Per maggiori informazioni contattare il Servizio Clienti.

Break / Break 50	min	max
escursione altezza (mm)	260/460	
altezza telaio (mm)	475/700	735/1160
diametro piano (mm)	Ø 900	Ø 1100
peso piano + peso accessori (kg)	10	14
counter-balance kit * (kg)	3	6

* opzionale

PESI PIANI				PIANO + CARICO CLIENTE PESO CONSIGLIATO (kg)	
PIANO SINGOLO	Ø 900 mm	Ø 1000 mm	Ø 1100 mm	MIN	MAX
PIANO IN NOBILITATO SP 18/19 mm	8 kg	10 kg	12 kg	10	14
PIANO IN LAMINATO E FENIX SP 20 mm	10 kg	12 kg	-		

ATTENZIONE: ATTENERSI AI PESI INDICATI

> Un carico sopra il telaio superiore al peso massimo indicato (peso piano + peso accessori) causa un veloce abbassamento del piano al momento dello sblocco.

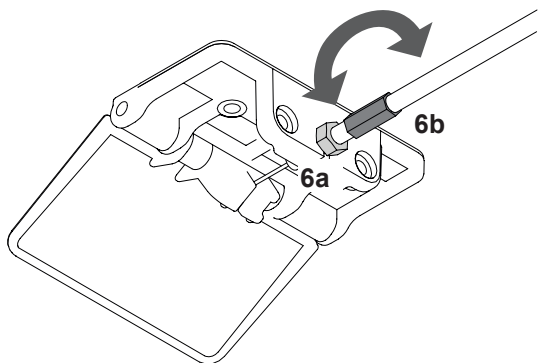
> Un carico sopra il telaio inferiore al peso minimo indicato (peso piano + peso accessori) causa un veloce innalzamento del piano al momento dello sblocco.

ISTRUZIONI D'USO

SOLO SE NECESSARIO:

A. Svitare il dado (6a) e regolare il cavo della maniglia (6b): una rotazione oraria lo allenterà mentre una rotazione antioraria lo tenderà. La regolazione è corretta quando la maniglia non risulta nè libera ne troppo dura.

B. Fissare il dado (6a) una volta regolata la tensione del cavo.



USO QUOTIDIANO:

1. Posizionare la mano d'utilizzo sulla maniglia di sblocco e l'altra mano sullo stesso lato del piano, tenendo una posizione comoda.
 2. Azionare la maniglia.
 3. Utilizzando entrambe le mani, sollevare o abbassare il piano di lavoro all'altezza desiderata.
 4. Il tavolo dovrebbe regolarsi facilmente e senza problemi.
- N.B.: In caso di difficoltà di utilizzo, migliorare la regolazione del cavo della maniglia (vedi "al primo utilizzo").
5. Raggiunta l'altezza desiderata fermare il movimento e rilasciare la maniglia di sblocco.
 6. Il tavolo si bloccherà automaticamente nella posizione desiderata.



ATTENZIONE

Lo smontaggio del tavolo deve essere effettuato da un esperto operatore.

FOLLOW BREAK ROUND

299K / 299K50

mara[®]

CLEANING AND MAINTENANCE / PULIZIA E MANUTENZIONE

STEEL / ACCIAIO

en Our types of metals include: chromed metals and painted metals. Do not use acid or alkaline based cleaning products. Do not use detergents, steel wool, dishwashing detergents or the like. Sharp or pointed objects may damage the surface. Any hot or wet object may cause surface damage. Clean the surface regularly with a soft cloth to remove dust. To remove light dirt, use a soft cloth and a neutral household cleaner.

it Le nostre tipologie di metallo comprendono: metalli cromati e metalli verniciati. Non utilizzare prodotti per la pulizia a base acida o alcalina. Non utilizzare detergenti, lana di acciaio, detersivi per stoviglie o simili. Oggetti appuntiti o taglienti possono danneggiare la superficie. Qualsiasi oggetto caldo o bagnato potrebbe provocare danni alla superficie. Pulire la superficie regolarmente con un panno soffice per rimuovere la polvere. Per rimuovere lo sporco leggero utilizzare un panno soffice e un prodotto per le pulizie di casa neutro.

CHROMED STEEL AND ALUMINIUM POLISHED / ACCIAIO CROMATO E ALLUMINIO LUCIDO

en Do not use acid or alkaline based cleaning products. Do not use detergents, steel wool, dishwashing detergents or the like. Sharp or pointed objects may damage the surface. Any hot or wet object may cause surface damage. Clean the surface regularly with a soft cloth to remove dust. To remove light dirt, use a soft cloth and a neutral household cleaner

it Non utilizzare prodotti per la pulizia a base acida o alcalina. Non utilizzare detergenti, lana di acciaio, detersivi per stoviglie o simili. Oggetti appuntiti o taglienti possono danneggiare la superficie. Qualsiasi oggetto caldo o bagnato potrebbe provocare danni alla superficie. Pulire la superficie regolarmente con un panno soffice per rimuovere la polvere. Per rimuovere lo sporco leggero utilizzare un panno soffice e un prodotto per le pulizie di casa neutro.

LAMINATE AND MELAMINE / LAMINATI E NOBILITATI

en Laminates and melamine products guarantee high performance in terms of resistance to scratches, shocks and abrasions. Keep furniture away from direct sunlight; furniture in direct sunlight may tend to discolour over time. Do not use acid or alkaline based cleaning products. Sharp or pointed objects can damage the surface. Laminate and melamine furniture can be cleaned using a mixture of liquid soap and hot water. Rinse with cold water and dry with a paper towel or damp cloth.

it Laminati e nobilitati garantiscono alte prestazioni di resistenza ai graffi, agli urti e alle abrasioni. Mantenere i mobili lontani dalla luce diretta del sole; i mobili che si trovano alla luce diretta del sole potrebbero tendere a scolorire nel tempo. Non utilizzare prodotti per la pulizia a base acida o alcalina. Oggetti appuntiti o taglienti possono danneggiare la superficie. E' possibile effettuare la pulizia dei mobili in laminato e nobilitato usando una miscela di sapone liquido e acqua calda. Sciacquare con acqua fredda e asciugare con un tovagliolo di carta o un panno umido.

STANDARD FENIX TOPS / PIANI STANDARD IN FENIX









en Cleaning FENIX means cleaning its structure. You can do this with warm water. As FENIX is a strong material, you can also use any household cleaner – even solvents like acetone * if needed. However, to avoid damaging the structure, don't scrub it with abrasive cream, a scouring pad or a hard brush; in the long-term, this might lead to a glossy spot on your matt surface. Instead, you can use a melamine sponge – also known as a magic sponge. As a final step, to avoid anything staying behind in the structure – whether that's dirt or residue from your cleaner – always rinse afterward with warm water and wipe dry with a clean cloth.

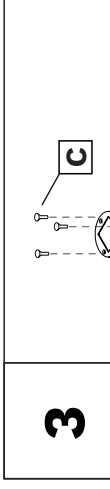
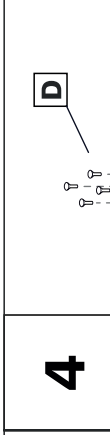
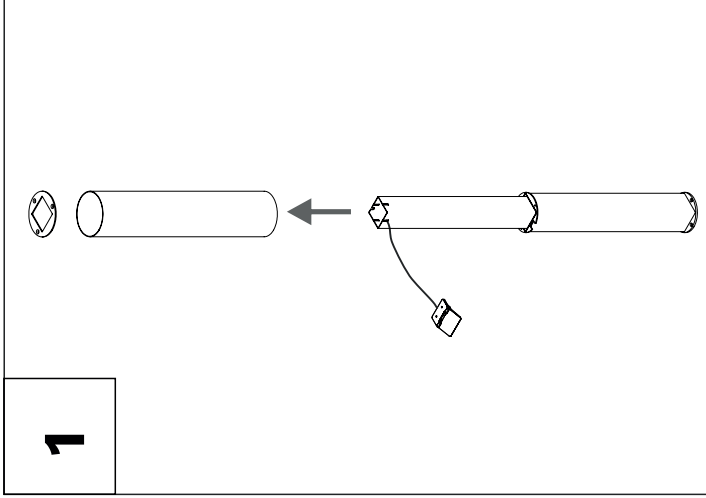
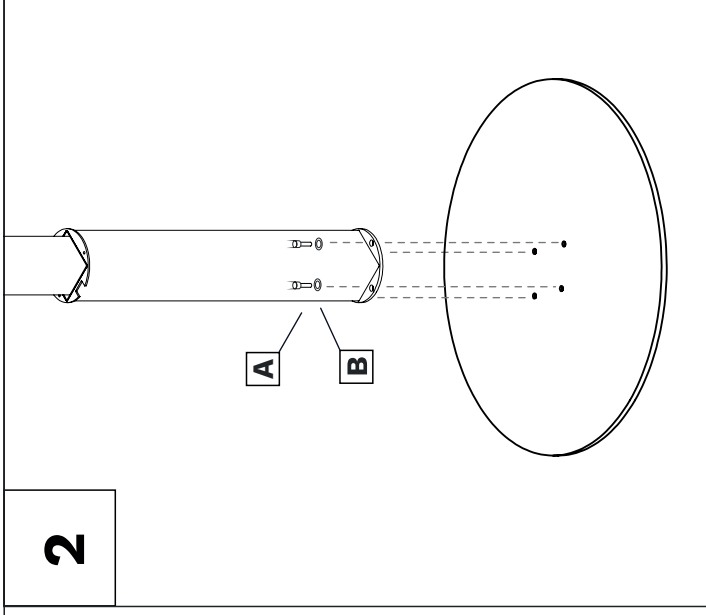
* always follow safety instructions

it Pulire FENIX significa pulirne la struttura. Si può farlo, usando acqua tiepida. Poiché FENIX è un materiale resistente, si può utilizzare qualsiasi detergente per la casa, se necessario anche un solvente come l'acetone *. Tuttavia, per evitare di danneggiare la struttura, è consigliabile evitare di strofinarla usando una crema abrasiva, una spugna abrasiva o una spazzola con setole dure; nel tempo, ciò potrebbe portare alla formazione di un'area lucida sulla superficie opaca. Si può piuttosto utilizzare una spugna in melamina, nota anche come spugna magica. Come ultimo passaggio, per evitare la formazione di depositi nella struttura, che si tratti di sporco o residui del detergente, risciacquare sempre con acqua tiepida e asciugare con un panno pulito.

* seguire sempre le istruzioni di sicurezza.

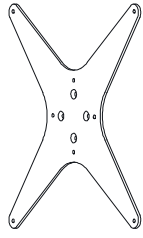
FOLLOW BREAK 299K / 299K50 / 299KQ*

- | | | | | |
|--------------|---|---|---|-------------|
| A X4 |  | TCEI 10X16 |  | B X4 |
| *A X4 |  | TCEI 8X15
<small>* solo per art. 299KQ
only for art. 299KQ</small> |  | D X4 |
| C X3 |  | TSEI 5X10 |  | F X1 |
| E X2 |  | TC+ 4X20 | | |
| G X1 |  | TC+C 5x16 | | |



**COUNTER-BALANCE KIT FOR
/ KIT ZAVORRA PER**
299K FOLLOW BREAK ROUND
299K50 FOLLOW BREAK ROUND
299KQ FOLLOW BREAK SQUARE

Counter-balance kit

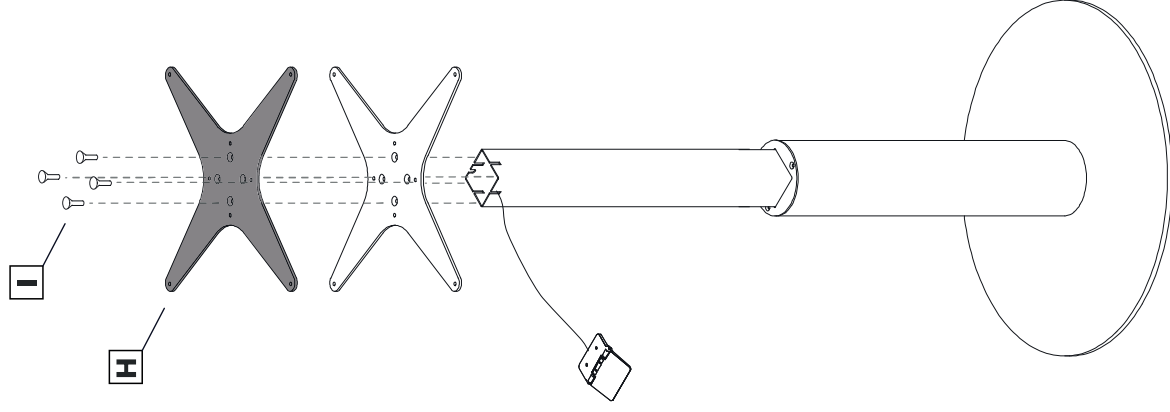


H X2



I X4

TSPEI M6 X 20





en All the energy used in our company is 100% green and comes exclusively from renewable sources.

it Tutta l'energia utilizzata nella nostra azienda è 100% GREEN e proviene esclusivamente da fonti rinnovabili.

en As it is always seeking to improve its products, the company reserves the right to modify or upgrade the products without prior notice, at any time. Colors should be considered purely indicative. Mara's Collections are worldwide protected by the industrial property right and patents.

it Mara, sempre alla ricerca del miglioramento dei propri prodotti, si riserva la facoltà di apportare modifiche costruttive e funzionali in qualsiasi momento senza alcun preavviso. I colori dei materiali sono da ritenersi puramente indicativi. Tutte le collezioni Mara sono protette nel mondo dal diritto di proprietà industriale e da brevetti registrati.