

235 / 252

235, 252

**mara**<sup>®</sup>

**DESCRIPTION / DESCRIZIONE**

**en** Mara offers different solutions of central base tables to complete the other collection.

**Made of durable and easy to maintain materials, they are available in a wide range of shapes, sizes and finishes.**

**They are an ideal solutions for cafeterias, bistros, restaurants and office spaces.**

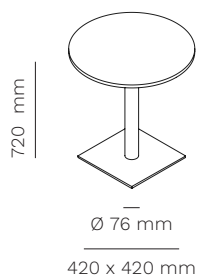
**it** Mara affianca alle proprie collezioni diverse soluzioni di tavoli a base centrale.

Realizzati con materiali durevoli e di facile manutenzione sono disponibili in un'ampia gamma di forme, dimensioni e finiture.

Tavoli ideali per essere utilizzati in caffetterie, bistrot, ristoranti ma anche in ambienti ufficio.

235

**235**



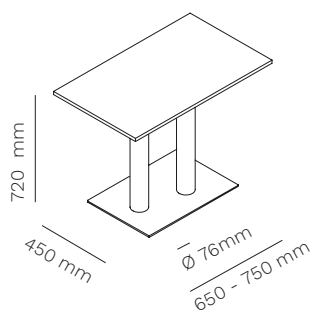
top  
Ø 500 - 900 mm  
500 x 900 mm



**235**  
**17,9 kg**

252

**252**



top  
700 -1200 X 500 - 800 mm



**252**  
**34 kg**



**outdoor version**  
versione outdoor

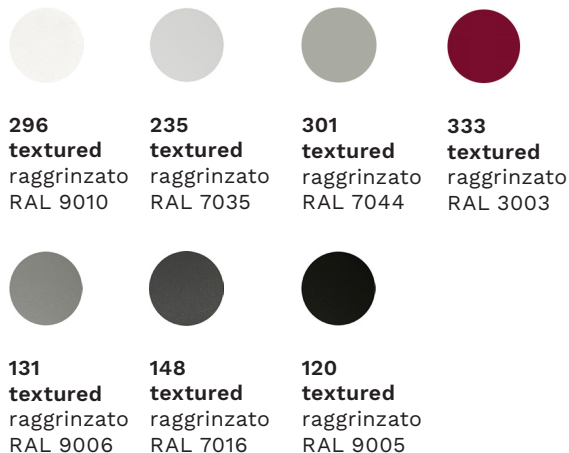
**ACCESSORIES / ACCESSORI**



**foot levelers**  
piedini livellatori

**FRAME AND METAL TOP / STRUTTURA E PIANO**

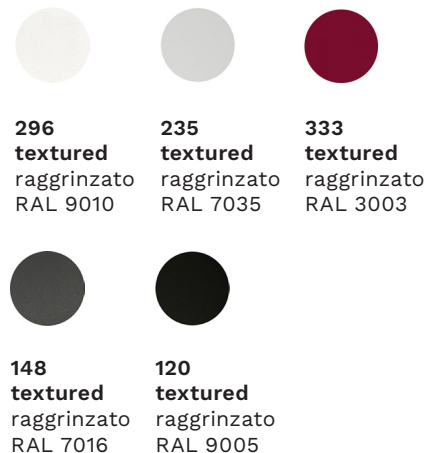
**powder coated steel frame and metal top**  
telaio in metallo e piano in lamiera verniciati



**FRAME AND METAL TOP / STRUTTURA E PIANO**



**powder coated steel frame and metal top for outdoor**  
telaio in metallo e piano in lamiera verniciati per outdoor



**TOP / PIANO**

**standard colour and material effect laminate tops**  
piani standard in laminato colore ed effetto materico



**standard colours and melamine tops**  
piani standard in nobilitato colore e legno



**standard hpl top for outdoor use (black edge)**  
piani standard in hpl per uso outdoor (bordo nero)



**CLEANING AND MAINTENANCE / PULIZIA E MANUTENZIONE****STEEL / ACCIAIO**

**en** Our types of metals include: chromed metals and painted metals. Do not use acid or alkaline based cleaning products. Do not use detergents, steel wool, dishwashing detergents or the like. Sharp or pointed objects may damage the surface. Any hot or wet object may cause surface damage. Clean the surface regularly with a soft cloth to remove dust. To remove light dirt, use a soft cloth and a neutral household cleaner.

**it** Le nostre PEPEologie di metallo comprendono: metalli cromati e metalli verniciati. Non utilizzare prodotti per la pulizia a base acida o alcalina. Non utilizzare detergenti, lana di acciaio, detersivi per stoviglie o simili. Oggetti appuntiti o taglienti possono danneggiare la superficie. Qualsiasi oggetto caldo o bagnato potrebbe provocare danni alla superficie. Pulire la superficie regolarmente con un panno soffice per rimuovere la polvere. Per rimuovere lo sporco leggero utilizzare un panno soffice e un prodotto per le pulizie di casa neutro.

**LAMINATE AND MELAMINE / LAMINATI E NOBILITATI**

**en** Laminates and melamine products guarantee high performance in terms of resistance to scratches, shocks and abrasions. Keep furniture away from direct sunlight; furniture in direct sunlight may tend to discolour over time. Do not use acid or alkaline based cleaning products. Sharp or pointed objects can damage the surface. Laminate and melamine furniture can be cleaned using a mixture of liquid soap and hot water. Rinse with cold water and dry with a paper towel or damp cloth.

**it** Laminati e nobilitati garantiscono alte prestazioni di resistenza ai graffi, agli urti e alle abrasioni. Mantenere i mobili lontani dalla luce diretta del sole; i mobili che si trovano alla luce diretta del sole potrebbero tendere a scolorire nel tempo. Non utilizzare prodotti per la pulizia a base acida o alcalina. Oggetti appuntiti o taglienti possono danneggiare la superficie. E' possibile effettuare la pulizia dei mobili in laminato e nobilitato usando una miscela di sapone liquido e acqua calda. Sciacquare con acqua fredda e asciugare con un tovagliolo di carta o un panno umido.



**en** All the energy used in our company is 100% green and comes exclusively from renewable sources.

**it** Tutta l'energia utilizzata nella nostra azienda è 100% GREEN e proviene esclusivamente da fonti rinnovabili.

**en** As it is always seeking to improve its products, the company reserves the right to modify or upgrade the products without prior notice, at any time. Colors should be considered purely indicative. Mara's Collections are worldwide protected by the industrial property right and patents.

**it** Mara, sempre alla ricerca del miglioramento dei propri prodotti, si riserva la facoltà di apportare modifiche costruttive e funzionali in qualsiasi momento senza alcun preavviso. I colori dei materiali sono da ritenersi puramente indicativi. Tutte le collezioni Mara sono protette nel mondo dal diritto di proprietà industriale e da brevetti registrati.