

FOLDING LEGS

272

mara®

DESCRIPTION / DESCRIZIONE

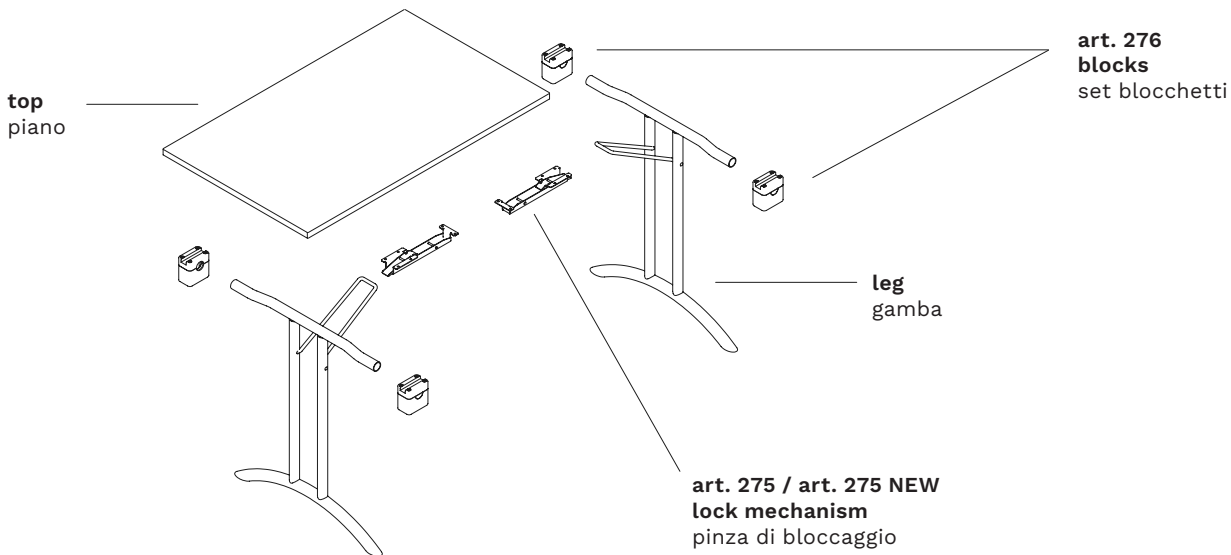
en Dynamism and versatility inevitably contribute to the experience of the surrounding space. Handy and practical folding legs designed for multi-function environments where frequent changes in layout and organisation are required. Folding systems entirely in steel, which can be combined with legs of different shapes and sizes, equipped with special rubber supports that prevent the movement of the tables when stacked and damages to the top.

it Dinamismo e versatilità contribuiscono inevitabilmente all'esperienza dello spazio circostante. Gambe pieghevoli maneggevoli e pratiche pensate per gli ambienti multi- funzione in cui sono richiesti frequenti cambiamenti nella disposizione ed organizzazione.

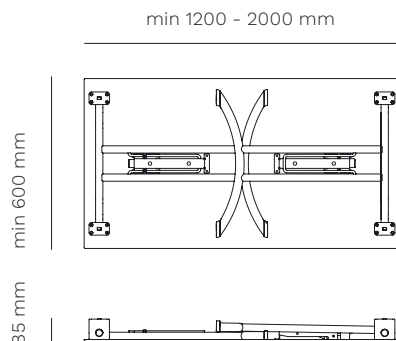
Sistemi di chiusura interamente in acciaio, abbinabili a gambe dalle diverse forme e dimensioni, dotati di appositi appoggi in gomma che evitano il movimento dei tavoli quando sono impilati e il danneggiamento del piano.

One MARA table with folding legs is composed by:

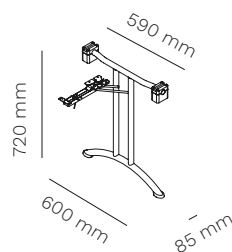
Un tavolo con gambe pieghevoli MARA è composto da:



272



stackable
impilabile



FOLDING LEGS
272

ACCESSORIES / ACCESSORI

206



plastic blocks with reinforcement metal bars
blocchetti con travi di rinforzo in metallo

200



trolley
carrello

284



kit 2 extension bars for top
Kit due prolunghe per piano

FOLDING LEGS

272

mara®

FRAME / STRUTTURA

powder coated steel
acciaio verniciato



296
textured
raggrinzato
RAL 9010



236
textured
raggrinzato
RAL 7035



301
textured
raggrinzato
RAL 7044



333
textured
raggrinzato
RAL 3003



131
textured
raggrinzato
RAL 9006



148
textured
raggrinzato
RAL 7016



120
textured
raggrinzato
RAL 9005

chromed steel
acciaio cromato



eco chrome
cromo ecologico

TOP / PIANO

standard colour and material effect laminate tops
piani standard in laminato colore ed effetto materico



white
bianco



magnolia



light grey
grigio
chiaro



anthracite
antracite



black
nero



whitened oak
rovere
sbiancato



natural oak
rovere
naturale



grey olm
olmo
grigio



black oak
rovere
nero



walnut
noce

standard colour and wood melamine tops
piani standard in nobilitato colore e legno



white
bianco



magnolia



light grey
grigio
chiaro



anthracite
antracite



black
nero



whitened oak
rovere
sbiancato



natural oak
rovere
naturale



grey olm
olmo
grigio



black oak
rovere
nero



walnut
noce



white marble
marmo
bianco



grey marble
marmo
grigio



graphite marble
marmo
grafite



black marble
marmo
nero



rose
rose



yellow
giallo



light blue
azzurro



green
verde

CLEANING AND MAINTENANCE / PULIZIA E MANUTENZIONE**STEEL / ACCIAIO**

en Our types of metals include: chromed metals and painted metals. Do not use acid or alkaline based cleaning products. Do not use detergents, steel wool, dishwashing detergents or the like. Sharp or pointed objects may damage the surface. Any hot or wet object may cause surface damage. Clean the surface regularly with a soft cloth to remove dust. To remove light dirt, use a soft cloth and a neutral household cleaner.

it Le nostre PEPEologie di metallo comprendono: metalli cromati e metalli verniciati. Non utilizzare prodotti per la pulizia a base acida o alcalina. Non utilizzare detergenti, lana di acciaio, detersivi per stoviglie o simili. Oggetti appuntiti o taglienti possono danneggiare la superficie. Qualsiasi oggetto caldo o bagnato potrebbe provocare danni alla superficie. Pulire la superficie regolarmente con un panno soffice per rimuovere la polvere. Per rimuovere lo sporco leggero utilizzare un panno soffice e un prodotto per le pulizie di casa neutro.

CHROMED STEEL AND ALUMINIUM POLISHED / ACCIAIO CROMATO E ALLUMINIO LUCIDO

en Do not use acid or alkaline based cleaning products. Do not use detergents, steel wool, dishwashing detergents or the like. Sharp or pointed objects may damage the surface. Any hot or wet object may cause surface damage. Clean the surface regularly with a soft cloth to remove dust. To remove light dirt, use a soft cloth and a neutral household cleaner

it Non utilizzare prodotti per la pulizia a base acida o alcalina. Non utilizzare detergenti, lana di acciaio, detersivi per stoviglie o simili. Oggetti appuntiti o taglienti possono danneggiare la superficie. Qualsiasi oggetto caldo o bagnato potrebbe provocare danni alla superficie. Pulire la superficie regolarmente con un panno soffice per rimuovere la polvere. Per rimuovere lo sporco leggero utilizzare un panno soffice e un prodotto per le pulizie di casa neutro.

LAMINATE AND MELAMINE / LAMINATI E NOBILITATI

en Laminates and melamine products guarantee high performance in terms of resistance to scratches, shocks and abrasions. Keep furniture away from direct sunlight; furniture in direct sunlight may tend to discolour over time. Do not use acid or alkaline based cleaning products. Sharp or pointed objects can damage the surface. Laminate and melamine furniture can be cleaned using a mixture of liquid soap and hot water. Rinse with cold water and dry with a paper towel or damp cloth.

it Laminati e nobilitati garantiscono alte prestazioni di resistenza ai graffi, agli urti e alle abrasioni. Mantenere i mobili lontani dalla luce diretta del sole; i mobili che si trovano alla luce diretta del sole potrebbero tendere a scolorire nel tempo. Non utilizzare prodotti per la pulizia a base acida o alcalina. Oggetti appuntiti o taglienti possono danneggiare la superficie. E' possibile effettuare la pulizia dei mobili in laminato e nobilitato usando una miscela di sapone liquido e acqua calda. Sciacquare con acqua fredda e asciugare con un tovagliolo di carta o un panno umido.

TROLLEY CARRELLO

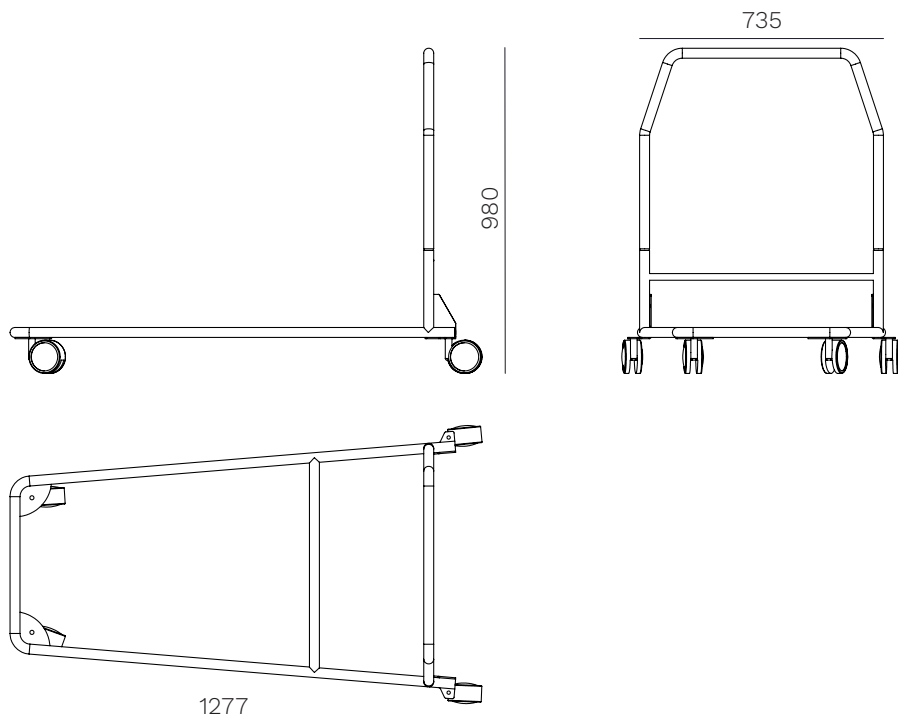
200

mara®

DESCRIPTION / DESCRIZIONE

en Steel trolley with 4 castors of Ø 100 mm diameter for transporting tables and folding legs.

it Carrello in acciaio con 4 ruote di Ø 100 mm per il trasporto di tavoli e gambe pieghevoli.



All measurements are indicated in mm
Tutte le misure sono indicate in mm

AVAILABLE FINISHES / FINITURE DISPONIBILI

powder coated steel
acciaio verniciato



296
textured
raggrinzato
RAL 9010



235
textured
raggrinzato
RAL 7035



301
textured
raggrinzato
RAL 7044



333
textured
raggrinzato
RAL 3003



131
textured
raggrinzato
RAL 9006



148
textured
raggrinzato
RAL 7016



120
textured
raggrinzato
RAL 9005



100
smooth
liscio
RAL 9006



116
semi-glossy
semilucido
RAL 9005





en All the energy used in our company is 100% green and comes exclusively from renewable sources.

it Tutta l'energia utilizzata nella nostra azienda è 100% GREEN e proviene esclusivamente da fonti rinnovabili.

en As it is always seeking to improve its products, the company reserves the right to modify or upgrade the products without prior notice, at any time. Colors should be considered purely indicative. Mara's Collections are worldwide protected by the industrial property right and patents.

it Mara, sempre alla ricerca del miglioramento dei propri prodotti, si riserva la facoltà di apportare modifiche costruttive e funzionali in qualsiasi momento senza alcun preavviso. I colori dei materiali sono da ritenersi puramente indicativi. Tutte le collezioni Mara sono protette nel mondo dal diritto di proprietà industriale e da brevetti registrati.