

GATE WOOD CHAIR
6000F, 6010F

mara[®]

DESCRIPTION / DESCRIZIONE

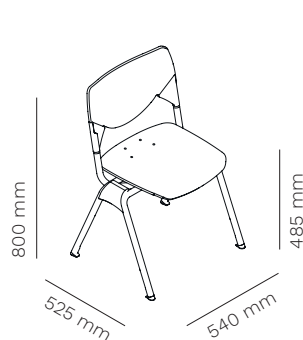
en Gate is a collection of chairs that combines functionality, sturdiness and versatility. Gate is also “space saving”: the seat can be fixed or foldable with a braking system to soften the return movement. A certified seat, also available in a fire resistant version, which meets the requirements necessary to furnish public spaces, schools, conference rooms, meeting and training rooms.

it Gate è una collezione di sedute che unisce funzionalità, robustezza e versatilità. Gate è anche “space saving”: il sedile può essere fisso o ribaltabile con sistema di rallentamento per ammortizzare il movimento di ritorno. Una seduta certificata, disponibile anche in versione ignifuga, che risponde ai requisiti necessari per arredare spazi pubblici, scuole, sale conferenza, sale meeting e training.

GATE WOOD SQUARE CHAIR
4 legs, Ø 25 mm
4 gambe, Ø 25 mm

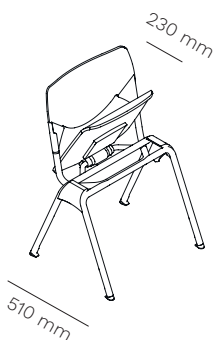
6000F

fixed seat / sedile fisso



6010F

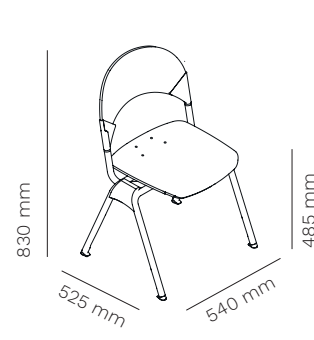
tilting seat / sedile ribaltabile



GATE WOOD ROUND CHAIR
4 legs, Ø 25 mm
4 gambe, Ø 25 mm

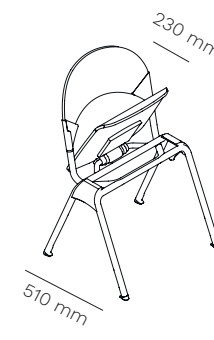
6000F

fixed seat / sedile fisso



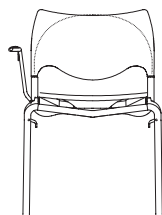
6010F

tilting seat / sedile ribaltabile



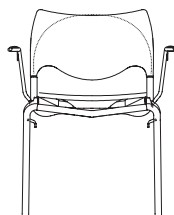
seat with one armrest
/ sedile con un bracciolo

595 mm
325 mm



seat with two armrests
/ sedile con due braccioli

650 mm
325 mm



stackable up to 10 pcs
impilabile fino a 10 pezzi



2 GATE WOOD SQUARE CHAIRS / 6000F, 6010F	1 chair 1 sedia 6,1 kg	1 pc 0,30 mc	32 loose chairs 32 sedie sfuse 110 x 130 cm pallet
2 GATE WOOD ROUND CHAIRS / 6000F, 6010F	1 chair 1 sedia 6 kg		

GATE WOOD CHAIR
6000F, 6010F

mara[®]

ACCESSORIES / ACCESSORI

6020



basket
cestello

6050



armrest
bracciolo

6051 ABS



armrest + ABS tablet
bracciolo + tavoletta in
ABS

6051 L



armrest + multilayer tablet
bracciolo + tavoletta in
multistrato

6010F



tilting seat
sedile ribaltabile



castors
ruote

6550, 6551, 6552



alignments links
agganci di allineamento

506



trolley (max 10 pcs)
carrello

6060



spacer bar
barra distanziale

GATE WOOD CHAIR

6000F, 6010F

mara[®]

SEAT AND BACK / SEDUTA E SCHIENALE

wood
legno



natural beech
faggio naturale

FRAME / STRUTTURA

powder coated steel
acciaio verniciato



296
textured
raggrinzato
RAL 9010



235
textured
raggrinzato
RAL 7035



301
textured
raggrinzato
RAL 7044



333
textured
raggrinzato
RAL 3003



131
textured
raggrinzato
RAL 9006

chromed steel
acciaio cromato



eco chrome
cromo ecologico



148
textured
raggrinzato
RAL 7016



120
textured
raggrinzato
RAL 9005



100
smooth
liscio
RAL 9006



116
semi-glossy
semilucido
RAL 9005

STEEL / ACCIAIO

en Our types of metals include: chromed metals and painted metals. Do not use acid or alkaline based cleaning products. Do not use detergents, steel wool, dishwashing detergents or the like. Sharp or pointed objects may damage the surface. Any hot or wet object may cause surface damage. Clean the surface regularly with a soft cloth to remove dust. To remove light dirt, use a soft cloth and a neutral household cleaner.

it Le nostre tipologie di metallo comprendono: metalli cromati e metalli verniciati. Non utilizzare prodotti per la pulizia a base acida o alcalina. Non utilizzare detergenti, lana di acciaio, detersivi per stoviglie o simili. Oggetti appuntiti o taglienti possono danneggiare la superficie. Qualsiasi oggetto caldo o bagnato potrebbe provocare danni alla superficie. Pulire la superficie regolarmente con un panno soffice per rimuovere la polvere. Per rimuovere lo sporco leggero utilizzare un panno soffice e un prodotto per le pulizie di casa neutro.

CHROMED STEEL AND ALUMINIUM POLISHED / ACCIAIO CROMATO E ALLUMINIO LUCIDO

en Do not use acid or alkaline based cleaning products. Do not use detergents, steel wool, dishwashing detergents or the like. Sharp or pointed objects may damage the surface. Any hot or wet object may cause surface damage. Clean the surface regularly with a soft cloth to remove dust. To remove light dirt, use a soft cloth and a neutral household cleaner

it Non utilizzare prodotti per la pulizia a base acida o alcalina. Non utilizzare detergenti, lana di acciaio, detersivi per stoviglie o simili. Oggetti appuntiti o taglienti possono danneggiare la superficie. Qualsiasi oggetto caldo o bagnato potrebbe provocare danni alla superficie. Pulire la superficie regolarmente con un panno soffice per rimuovere la polvere. Per rimuovere lo sporco leggero utilizzare un panno soffice e un prodotto per le pulizie di casa neutro.



en All the energy used in our company is 100% green and comes exclusively from renewable sources.

it Tutta l'energia utilizzata nella nostra azienda è 100% GREEN e proviene esclusivamente da fonti rinnovabili.

en As it is always seeking to improve its products, the company reserves the right to modify or upgrade the products without prior notice, at any time. Colors should be considered purely indicative. Mara's Collections are worldwide protected by the industrial property right and patents.

it Mara, sempre alla ricerca del miglioramento dei propri prodotti, si riserva la facoltà di apportare modifiche costruttive e funzionali in qualsiasi momento senza alcun preavviso. I colori dei materiali sono da ritenersi puramente indicativi. Tutte le collezioni Mara sono protette nel mondo dal diritto di proprietà industriale e da brevetti registrati.