

**PIUMA**  
279

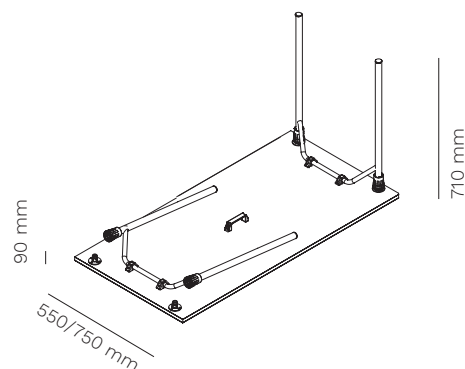
**DESCRIPTION / DESCRIZIONE**

**en** Piuma is ultra-light and the locking mechanism is aesthetic and silent.  
The legs are made of metal while the mechanism is made of nylon enriched with a rubber ring that has a dual anti-slip and anti-scratch function when stacking the tables.  
**On request it is supplied with a handle for easy transport, once it's closed.**

**it** Piuma è ultraleggero e il meccanismo di bloccaggio è estetico e silenzioso.  
Le gambe sono in metallo mentre il meccanismo è in nylon arricchito da un anello in gomma che ha la duplice funzione antiscivolo e antigraffio in caso di accatastamento dei tavoli.  
Su richiesta viene fornito con una maniglia per facilitarne il trasporto, una volta richiuso.

PIUMA  
**table with folding legs**  
tavolo con gambe pieghevoli

279



top  
1100 - 1200 x 600/800 mm



**stackable**  
impilabile



<b>2 LEGS</b> 2 GAMBE	4 Kg	1 pc 0,073 mc	27 pcs / EU pallet
--------------------------	------	---------------	--------------------

**ACCESSORIES / ACCESSORI**

511PLUS



**top access with flip cover**  
passacavi con sportello

350P



**plastic cables-fixer for table top**  
portacavi in plastica per piano

279MAN



**handle**  
maniglia

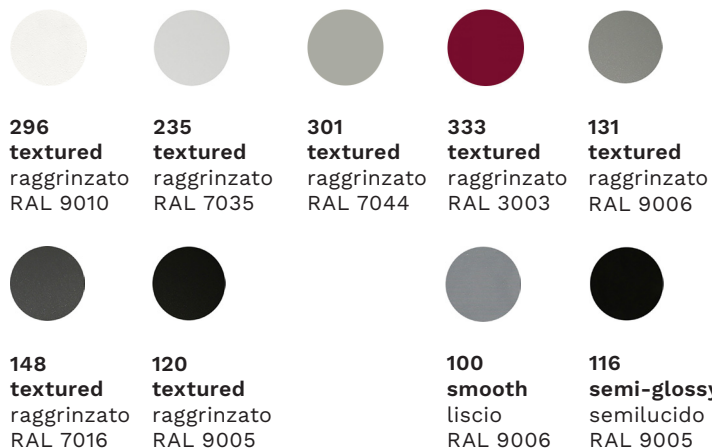
200



**trolley**  
carrello

FRAME / STRUTTURA

**powder coated steel**  
acciaio verniciato



**chromed steel**  
acciaio cromato



**eco chrome**  
cromo ecologico

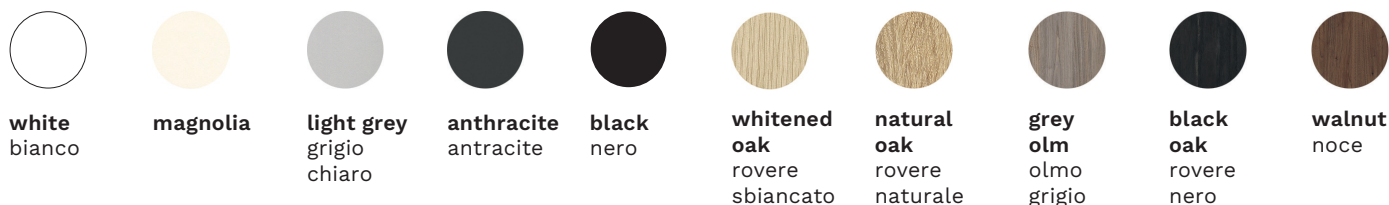
STEEL / ACCIAIO

**en** Our types of metals include: chromed metals and painted metals. Do not use acid or alkaline based cleaning products. Do not use detergents, steel wool, dishwashing detergents or the like. Sharp or pointed objects may damage the surface. Any hot or wet object may cause surface damage. Clean the surface regularly with a soft cloth to remove dust. To remove light dirt, use a soft cloth and a neutral household cleaner.

**it** Le nostre tipologie di metallo comprendono: metalli cromati e metalli verniciati. Non utilizzare prodotti per la pulizia a base acida o alcalina. Non utilizzare detergenti, lana di acciaio, detersivi per stoviglie o simili. Oggetti appuntiti o taglienti possono danneggiare la superficie. Qualsiasi oggetto caldo o bagnato potrebbe provocare danni alla superficie. Pulire la superficie regolarmente con un panno soffice per rimuovere la polvere. Per rimuovere lo sporco leggero utilizzare un panno soffice e un prodotto per le pulizie di casa neutro.

TOP / PIANO

**standard colour and wood melamine tops**  
piani standard in nobilitato colore e legno



LAMINATE AND MELAMINE / LAMINATI E NOBILITATI

**en** Laminates and melamine products guarantee high performance in terms of resistance to scratches, shocks and abrasions. Keep furniture away from direct sunlight; furniture in direct sunlight may tend to discolour over time. Do not use acid or alkaline based cleaning products. Sharp or pointed objects can damage the surface. Laminate and melamine furniture can be cleaned using a mixture of liquid soap and hot water. Rinse with cold water and dry with a paper towel or damp cloth.

**it** Laminati e nobilitati garantiscono alte prestazioni di resistenza ai graffi, agli urti e alle abrasioni. Mantenere i mobili lontani dalla luce diretta del sole; i mobili che si trovano alla luce diretta del sole potrebbero tendere a scolorire nel tempo. Non utilizzare prodotti per la pulizia a base acida o alcalina. Oggetti appuntiti o taglienti possono danneggiare la superficie. E' possibile effettuare la pulizia dei mobili in laminato e nobilitato usando una miscela di sapone liquido e acqua calda. Sciacquare con acqua fredda e asciugare con un tovagliolo di carta o un panno umido.

**TOP ACCESS**  
**PASSACAVI**

511E

**mara**<sup>®</sup>

**DESCRIPTION / DESCRIZIONE**

**en Aluminium top access with flap. Black brush.**

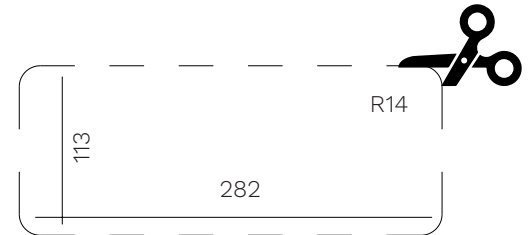
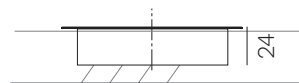
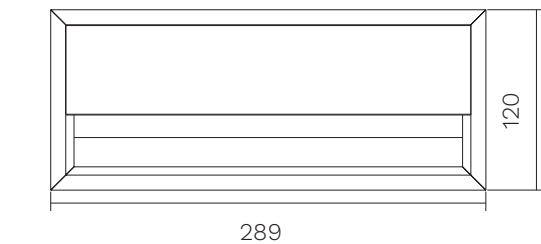
**it Passacavi in alluminio con spazzola nera.**

\* All measurements are indicated in mm

\* Tutte le misure sono indicate in mm

**Surface cut-out area**

Area di taglio della superficie



**COLOURS AVAILABLE / COLORI DISPONIBILI**



**aluminium**  
alluminio



**black**  
nero



# TROLLEY CARRELLO

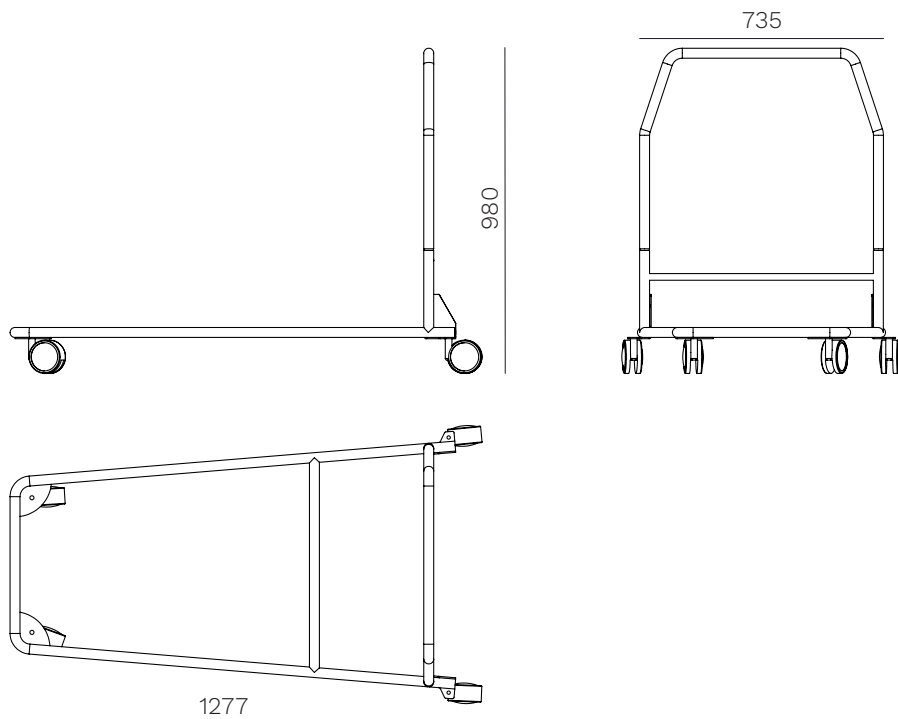
200

# mara®

## DESCRIPTION / DESCRIZIONE

**en** Steel trolley with 4 castors of Ø 100 mm diameter for transporting tables and folding legs.

**it** Carrello in acciaio con 4 ruote di Ø 100 mm per il trasporto di tavoli e gambe pieghevoli.



All measurements are indicated in mm  
Tutte le misure sono indicate in mm

## AVAILABLE FINISHES / FINITURE DISPONIBILI

**powder coated steel**  
acciaio verniciato



**296**  
**textured**  
raggrinzato  
RAL 9010



**235**  
**textured**  
raggrinzato  
RAL 7035



**301**  
**textured**  
raggrinzato  
RAL 7044



**333**  
**textured**  
raggrinzato  
RAL 3003



**131**  
**textured**  
raggrinzato  
RAL 9006



**148**  
**textured**  
raggrinzato  
RAL 7016



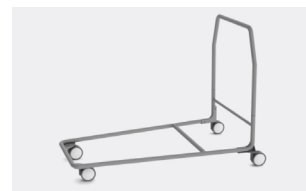
**120**  
**textured**  
raggrinzato  
RAL 9005



**100**  
**smooth**  
liscio  
RAL 9006



**116**  
**semi-glossy**  
semilucido  
RAL 9005





**en** All the energy used in our company is 100% green and comes exclusively from renewable sources.

**it** Tutta l'energia utilizzata nella nostra azienda è 100% GREEN e proviene esclusivamente da fonti rinnovabili.

**en** As it is always seeking to improve its products, the company reserves the right to modify or upgrade the products without prior notice, at any time. Colors should be considered purely indicative. Mara's Collections are worldwide protected by the industrial property right and patents.

**it** Mara, sempre alla ricerca del miglioramento dei propri prodotti, si riserva la facoltà di apportare modifiche costruttive e funzionali in qualsiasi momento senza alcun preavviso. I colori dei materiali sono da ritenersi puramente indicativi. Tutte le collezioni Mara sono protette nel mondo dal diritto di proprietà industriale e da brevetti registrati.