

**TIMMY FOLDING & PLUS**  
215P

**DESCRIPTION / DESCRIZIONE**

**en** Timmy is a modular, space saving table system, ideal for conference, meeting and seminar rooms. The version with folding legs retains the clean design characteristics of Timmy collection thanks to the intuitive control system integrated into the structure. The new Plus accessory makes it easy to join two tables with a straight or corner top, increasing the possibilities of configurations while limiting the number of structures used. A robust table for an easy reorganisation of the spaces.

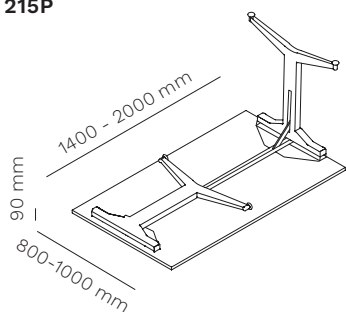
**it** Timmy è un sistema di tavoli modulari e salvaspazio, ideali per l'allestimento di sale conferenze, riunioni e seminari. La versione Folding, con gambe pieghevoli, mantiene il design pulito identificativo della collezione Timmy grazie all'intuitivo sistema di comando integrato nella struttura. Il nuovo accessorio Plus permette con facilità di unire due tavoli con piani rettilinei o ad angolo aumentando le possibilità di configurazione, contenendo il numero di strutture utilizzate. Un tavolo robusto che permette di riorganizzare gli ambienti con facilità.

TIMMY FOLDING & PLUS  
multifunctional and space saving table, with folding legs  
tavolo multifunzionale e salvaspazio, con gambe pieghevoli



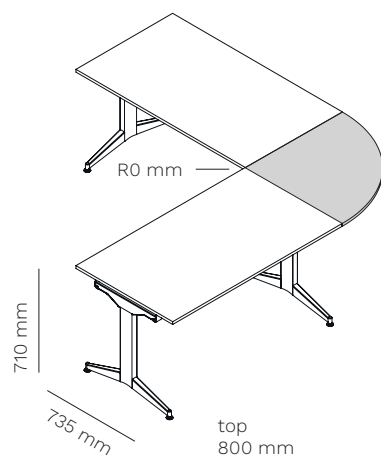
**stackable**  
impilabile

215P



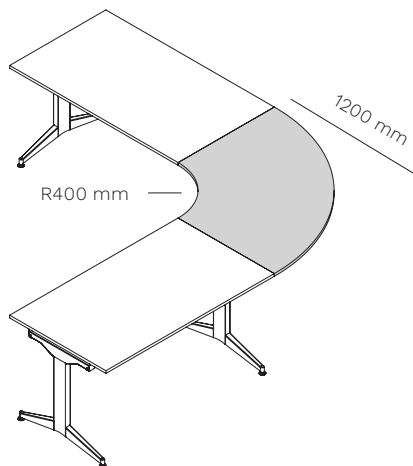
top  
1400/2000 x 800/1000 mm

**R0**



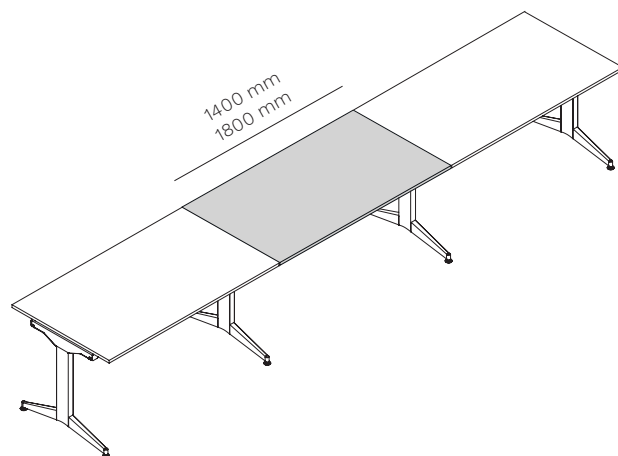
top  
800 mm

**R400**



top  
800 mm

**1400 / 1800**

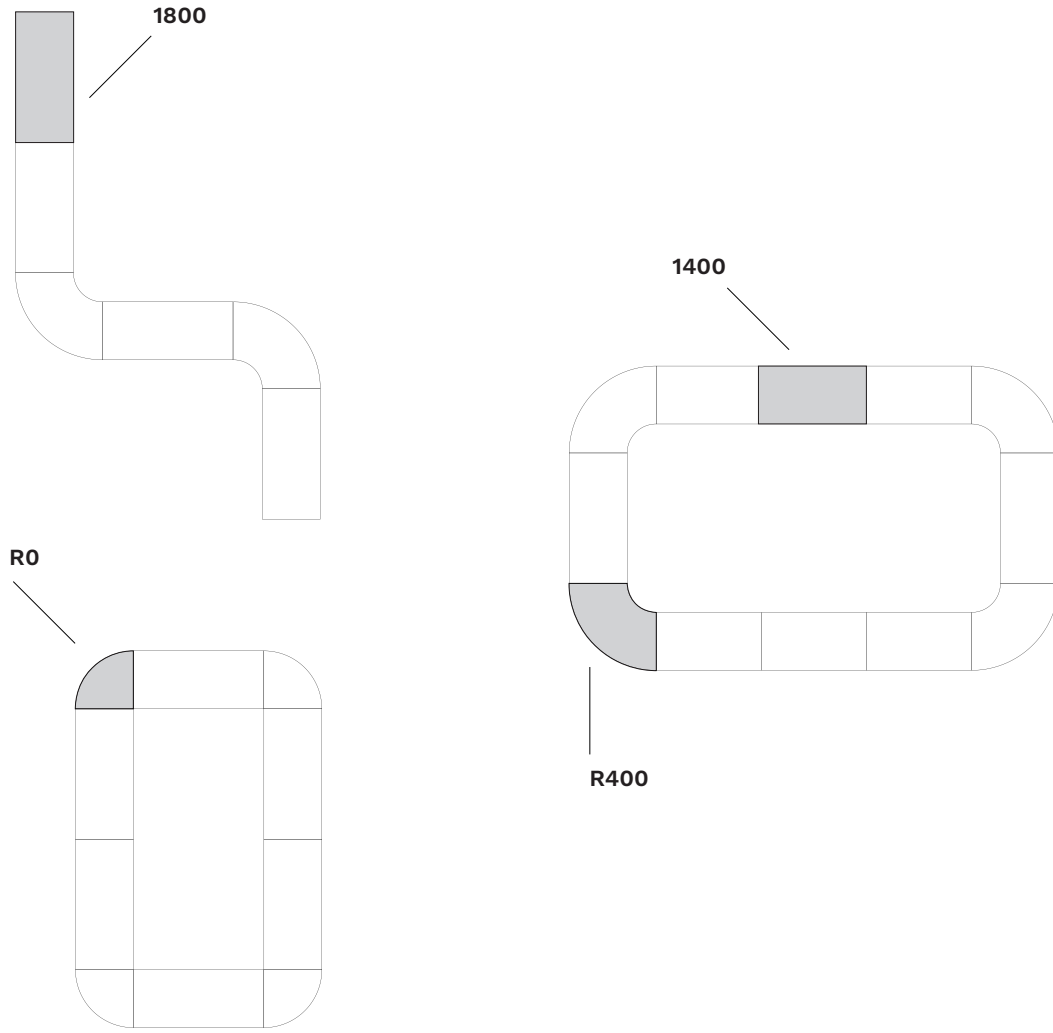


top  
1400 x 800 mm / 1800 x 800 mm



<b>2 LEGS</b> 2 GAMBE	9 Kg	1 pc 0,73 mc	27 pcs / EU pallet
<b>1 BEAM 1400 - 1600 mm</b> 1 TRAVERSA 1400 - 1600 mm	6 kg	1 pc 0,39 mc	50 pcs / 135 x 110 cm pallet
<b>1 BEAM 1800 - 2000 mm</b> 1 TRAVERSA 1800 - 2000 mm	8 Kg	1 pc 0,50 mc	2 pcs / 175 x 110 cm pallet

SOME POSSIBLE CONFIGURATIONS / ALCUNE POSSIBILI CONFIGURAZIONI



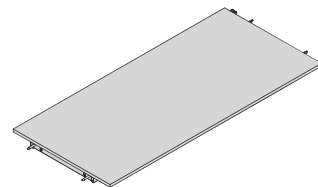
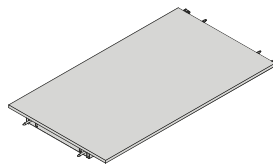
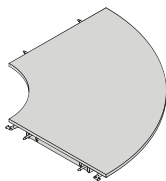
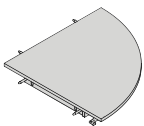
LEGEND / LEGENDA

R0

R400

1400

1800



**TIMMY FOLDING & PLUS**  
215P

**mara**<sup>®</sup>

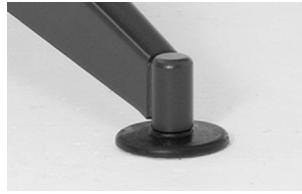
**INCLUDED ACCESSORIES / ACCESSORI INCLUSI**

**215KIT**



**nylon kit for connection**  
agganci in nylon

only for R0, R400, 1400, 1800  
solo per R0, R400, 1400, 1800



**foot levelers**  
piedini livellatori

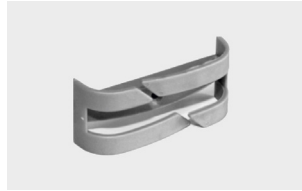
**ACCESSORIES / ACCESSORI**

**511PLUS**



**top access with flip cover**  
passacavi con sportello

**350P**



**plastic cables-fixer for table top**  
portacavi in plastica per piano

**300**



**cpu holder**  
portaserver

**500DROLL**



**mobile storage system, on castors**  
cassettiera mobile su ruote

**200**



**trolley**  
carrello

**FRAME / STRUTTURA**

**powder coated steel**  
acciaio verniciato



**chromed steel**  
acciaio cromato



**TOP / PIANO**

**standard colour and material effect laminate tops**  
piani standard in laminato colore ed effetto materico



**standard colour and wood melamine tops**  
piani standard in nobilitato colore e legno



**CLEANING AND MAINTENANCE / PULIZIA E MANUTENZIONE**

**STEEL / ACCIAIO**

**en** Our types of metals include: chromed metals and painted metals. Do not use acid or alkaline based cleaning products. Do not use detergents, steel wool, dishwashing detergents or the like. Sharp or pointed objects may damage the surface. Any hot or wet object may cause surface damage. Clean the surface regularly with a soft cloth to remove dust. To remove light dirt, use a soft cloth and a neutral household cleaner.

**it** Le nostre tipologie di metallo comprendono: metalli cromati e metalli verniciati. Non utilizzare prodotti per la pulizia a base acida o alcalina. Non utilizzare detergenti, lana di acciaio, detersivi per stoviglie o simili. Oggetti appuntiti o taglienti possono danneggiare la superficie. Qualsiasi oggetto caldo o bagnato potrebbe provocare danni alla superficie. Pulire la superficie regolarmente con un panno soffice per rimuovere la polvere. Per rimuovere lo sporco leggero utilizzare un panno soffice e un prodotto per le pulizie di casa neutro.

**CHROMED STEEL AND ALUMINIUM POLISHED / ACCIAIO CROMATO E ALLUMINIO LUCIDO**

**en** Do not use acid or alkaline based cleaning products. Do not use detergents, steel wool, dishwashing detergents or the like. Sharp or pointed objects may damage the surface. Any hot or wet object may cause surface damage. Clean the surface regularly with a soft cloth to remove dust. To remove light dirt, use a soft cloth and a neutral household cleaner

**it** Non utilizzare prodotti per la pulizia a base acida o alcalina. Non utilizzare detergenti, lana di acciaio, detersivi per stoviglie o simili. Oggetti appuntiti o taglienti possono danneggiare la superficie. Qualsiasi oggetto caldo o bagnato potrebbe provocare danni alla superficie. Pulire la superficie regolarmente con un panno soffice per rimuovere la polvere. Per rimuovere lo sporco leggero utilizzare un panno soffice e un prodotto per le pulizie di casa neutro.

**LAMINATE AND MELAMINE / LAMINATI E NOBILITATI**

**en** Laminates and melamine products guarantee high performance in terms of resistance to scratches, shocks and abrasions. Keep furniture away from direct sunlight; furniture in direct sunlight may tend to discolour over time. Do not use acid or alkaline based cleaning products. Sharp or pointed objects can damage the surface. Laminate and melamine furniture can be cleaned using a mixture of liquid soap and hot water. Rinse with cold water and dry with a paper towel or damp cloth.

**it** Laminati e nobilitati garantiscono alte prestazioni di resistenza ai graffi, agli urti e alle abrasioni. Mantenere i mobili lontani dalla luce diretta del sole; i mobili che si trovano alla luce diretta del sole potrebbero tendere a scolorire nel tempo. Non utilizzare prodotti per la pulizia a base acida o alcalina. Oggetti appuntiti o taglienti possono danneggiare la superficie. E' possibile effettuare la pulizia dei mobili in laminato e nobilitato usando una miscela di sapone liquido e acqua calda. Sciacquare con acqua fredda e asciugare con un tovagliolo di carta o un panno umido.

# KIT OF NYLON LINKS/HOOKS FOR TOP CONNECTION

KIT AGGANCI IN NYLON PER COLLEGAMENTO PIANI

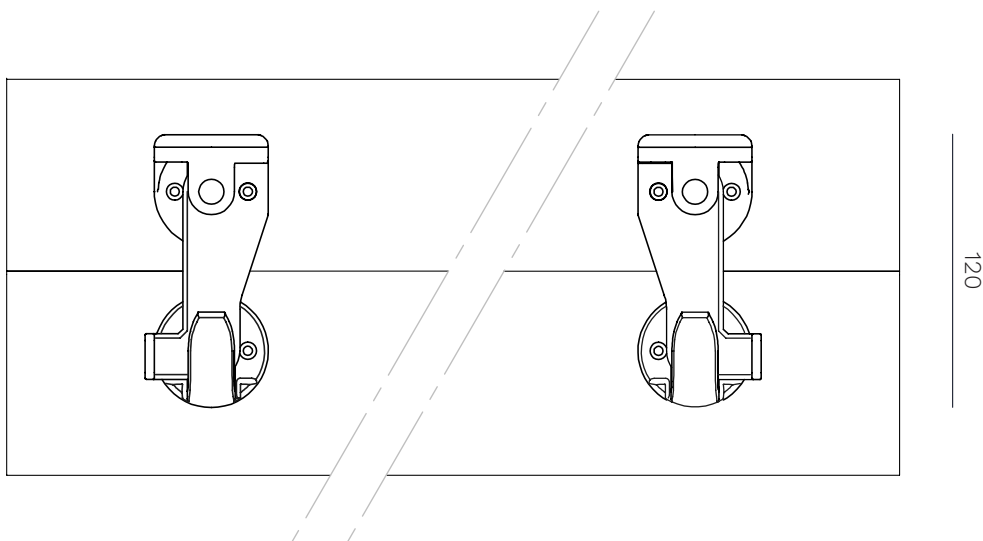
**mara**<sup>®</sup>

215KIT

## DESCRIPTION / DESCRIZIONE

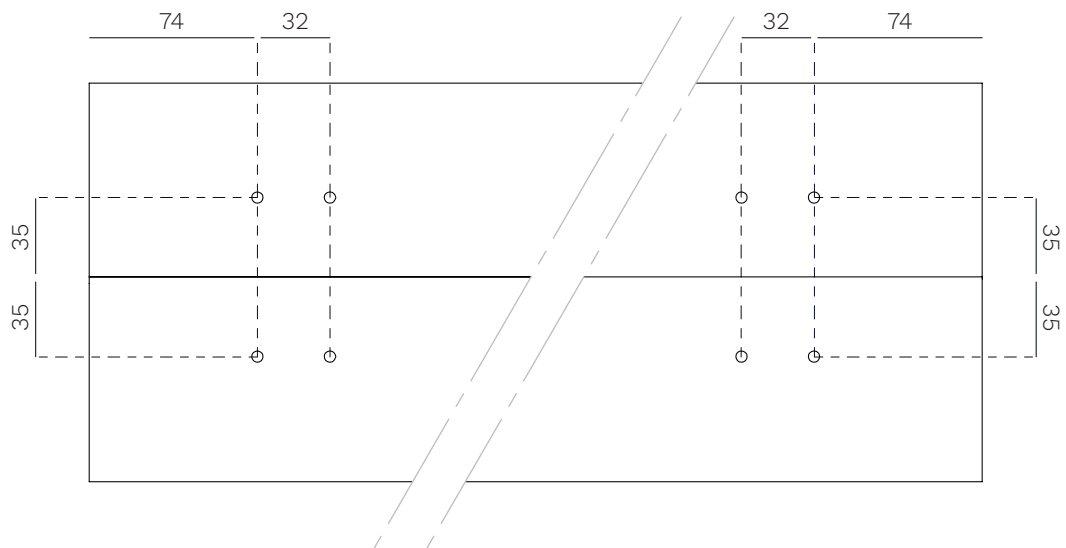
**en** Nylon kit that makes it easy to connect two tables.

**it** Kit agganci in nylon che permette con facilità di unire due tavoli.



### Drilling pattern:

Schema di foratura:



All measurements are indicated in mm  
Tutte le misure sono indicate in mm

## COLOURS AVAILABLE / COLORI DISPONIBILI



**black**  
nero



**TOP ACCESS**  
**PASSACAVI**

511E

**mara**<sup>®</sup>

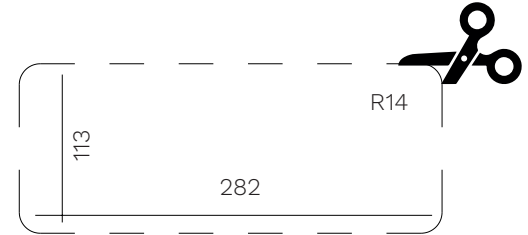
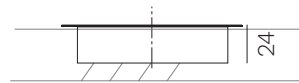
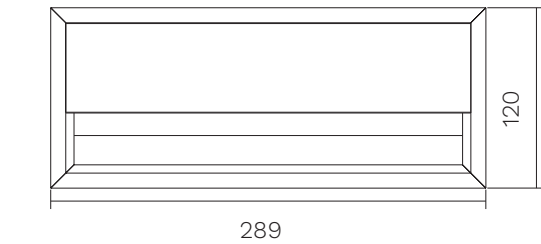
**DESCRIPTION / DESCRIZIONE**

**en Aluminium top access with flap. Black brush.**

**it Passacavi in alluminio con spazzola nera.**

**Surface cut-out area**

Area di taglio della superficie



**All measurements are indicated in mm**  
Tutte le misure sono indicate in mm

**COLOURS AVAILABLE / COLORI DISPONIBILI**



**aluminium**  
alluminio



**black**  
nero



# TROLLEY CARRELLO

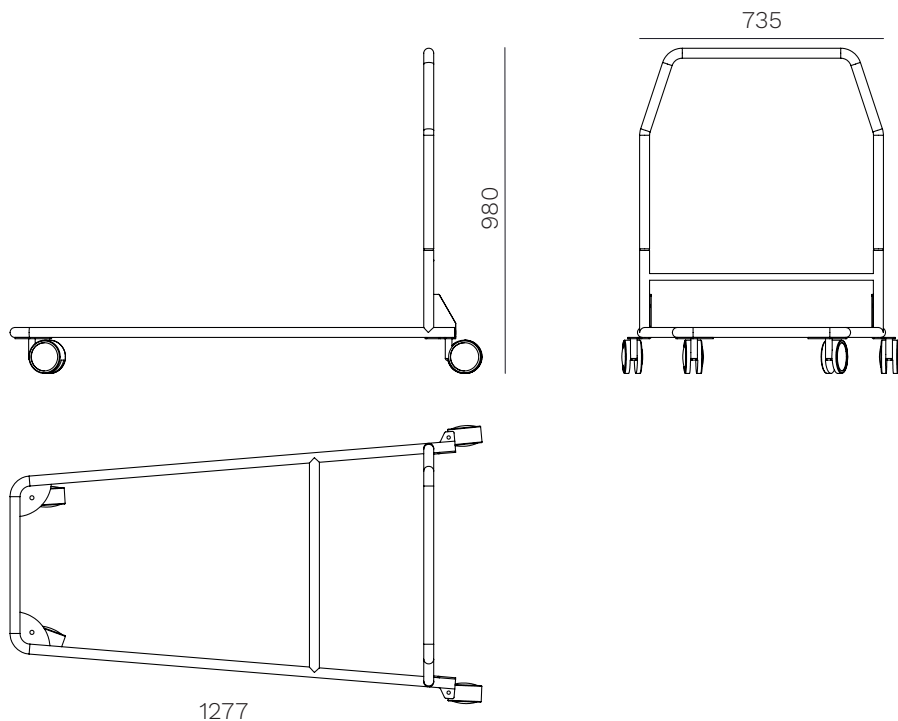
200

# mara®

## DESCRIPTION / DESCRIZIONE

**en** Steel trolley with 4 castors of Ø 100 mm diameter for transporting tables and folding legs.

**it** Carrello in acciaio con 4 ruote di Ø 100 mm per il trasporto di tavoli e gambe pieghevoli.



All measurements are indicated in mm  
Tutte le misure sono indicate in mm

## AVAILABLE FINISHES / FINITURE DISPONIBILI

**powder coated steel**  
acciaio verniciato



**296**  
**textured**  
raggrinzato  
RAL 9010



**235**  
**textured**  
raggrinzato  
RAL 7035



**301**  
**textured**  
raggrinzato  
RAL 7044



**333**  
**textured**  
raggrinzato  
RAL 3003



**131**  
**textured**  
raggrinzato  
RAL 9006



**148**  
**textured**  
raggrinzato  
RAL 7016



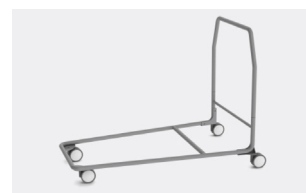
**120**  
**textured**  
raggrinzato  
RAL 9005



**100**  
**smooth**  
liscio  
RAL 9006



**116**  
**semi-glossy**  
semilucido  
RAL 9005







**en** All the energy used in our company is 100% green and comes exclusively from renewable sources.

**it** Tutta l'energia utilizzata nella nostra azienda è 100% GREEN e proviene esclusivamente da fonti rinnovabili.

**en** As it is always seeking to improve its products, the company reserves the right to modify or upgrade the products without prior notice, at any time. Colors should be considered purely indicative. Mara's Collections are worldwide protected by the industrial property right and patents.

**it** Mara, sempre alla ricerca del miglioramento dei propri prodotti, si riserva la facoltà di apportare modifiche costruttive e funzionali in qualsiasi momento senza alcun preavviso. I colori dei materiali sono da ritenersi puramente indicativi. Tutte le collezioni Mara sono protette nel mondo dal diritto di proprietà industriale e da brevetti registrati.