

# GATE TRAINING

288, 288X



## DESCRIPTION / DESCRIZIONE

**en** Functionality, practicality and versatility make Gate Training a multifunctional, light and handy solution designed to furnish the most innovative educational contexts.

**Tilting, stackable frontally and available in two different sizes, it comes with practical castors, with locking system, able to facilitate quick changes for the organization of spaces in schools, universities, libraries, training rooms and meeting rooms. The innovative hooking system developed by Mara allows the tables to be joined and aligned with a simple gesture.**

**Certified EN 1729 as school desk.**

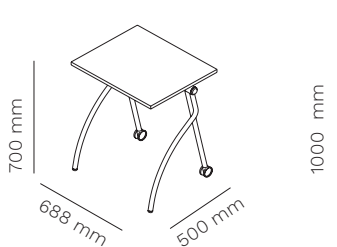
**it** Funzionalità, praticità e versatilità rendono Gate Training una soluzione multifunzionale, leggera e maneggevole pensata per arredare i più innovativi contesti formativi.

Ribaltabile, accatastabile frontalmente e disponibile in due diverse dimensioni, è dotato di pratiche ruote, con sistema di blocco, in grado di facilitare veloci cambiamenti per l'organizzazione degli spazi all'interno di scuole, università, biblioteche, sale training e meeting room. L'innovativo sistema di aggancio sviluppato Mara permette con un semplice gesto l'unione e l'allineamento dei tavoli.

Certificato UNI EN 1729 come banco scolastico.

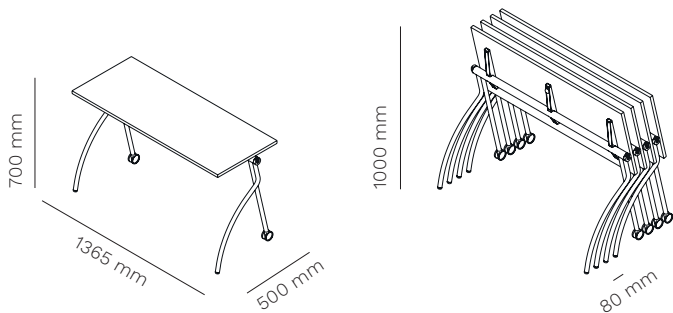
GATE TRAINING  
table with tilting top  
tavolo con piano ribaltabile

### 288 Small



top  
650 X 500 mm

### 288X Large



top  
1330 X 500 mm



stackable  
stackable



UNI EN 1729-1  
& EN 1729-2  
for size mark 5  
UNI EN 1729-1  
& EN 1729-2  
per la grandezza 5



version with  
FSC®  
certified top  
versione  
con piano  
certificato FSC®



<b>10 TABLES</b> 10 TAVOLI / 288 Small	<b>56 Kg</b>	<b>1 pc</b> 0,74 mc	<b>2 pcs /</b> EU pallet 120x80x200h cm
<b>9 TABLES</b> 9 TAVOLI / 288X Large	<b>52 kg</b>	<b>1 pc</b> 1,34 mc	<b>2 pcs /</b> EU pallet 140 x 140 cm pallet

## ACCESSORIES INCLUDED / ACCESSORI INCLUSI



**castors Ø 60 mm with integrated brakes**  
ruote Ø 60 mm con freni integrati



**hooking system**  
sistema di aggancio

## ACCESSORIES / ACCESSORI

### 288F / 288FX



**modesty panel**  
pannello frontale

## GATE TRAINING

288, 288X

**mara**<sup>®</sup>

### FRAME / STRUTTURA

**powder coated steel**  
acciaio verniciato



**296**  
**textured**  
raggrinzato  
RAL 9010



**301**  
**textured**  
raggrinzato  
RAL 7044



**444**  
**textured**  
raggrinzato  
RAL 8004



**700**  
**textured**  
raggrinzato  
RAL 7000



**203**  
**textured**  
raggrinzato  
RAL 6003



**111**  
**textured**  
raggrinzato  
RAL 5011



**333**  
**textured**  
raggrinzato  
RAL 3003



**131**  
**textured**  
raggrinzato  
RAL 9006



**148**  
**textured**  
raggrinzato  
RAL 7016



**120**  
**textured**  
raggrinzato  
RAL 9005

### TOP / PIANO

**standard FENIX tops**  
piani standard in FENIX



**0754**  
Blu  
Fes



**0791**  
Giallo  
Evora



**0751**  
Rosso  
Jaipur



**0750**  
Verde  
Comodoro



**0032**  
Bianco  
Kos



**0720**  
Nero  
Ingo

**STANDARDS AND CERTIFICATES / NORME E CERTIFICATI**  
Resistance to scratching EN 438-2:2019 - CL.25 Class  $\geq 4$  •  
Resistance to staining EN 438-2:2019 - CL.26 Group 1 e 2: Class 5 Group 3: Class  $\geq 4$  • Resistance to dry heat (160°C/20') - EN 438-2:2019 - CL.16 Class 5 • Lightfastness (xenon arc) EN 438-2:2019 - CL.27 Grayscale classification  $\geq 4$  • Resistance to steam

EN 438-2:2019 - CL.14 Class 5 • Specular surface reflection ISO 2813 8 ÷ 16 a 85° Unità Gloss • Resistance to surface wear EN 438-2:2019 - CL.10 Rotation value IP  $\geq 200$  • Resistance to damp heat (100°C/20') - EN 438-2:2019 - CL.18 Class 5

## GATE TRAINING

288, 288X

# mara®

TOP / PIANO

### standard colour and material effect laminate tops

piani standard in laminato colore ed effetto materico



**white**  
bianco



**magnolia**



**light grey**  
grigio  
chiaro



**anthracite**  
antracite



**black**  
nero



**white marble**  
marmo  
bianco



**grey marble**  
marmo  
grigio



**graphite marble**  
marmo  
grafite



**black marble**  
marmo  
nero



**whitened oak**  
rovere  
sbiancato



**natural oak**  
rovere  
naturale



**grey oak**  
rovere  
grigio



**black oak**  
rovere  
nero



**walnut**  
noce



**rose**  
rose



**yellow**  
giallo



**light blue**  
azzurro



**green**  
verde

### STANDARDS AND CERTIFICATES / NORME E CERTIFICATI

Dimensional tolerance related to the thickness  $\pm 0,3$  mm • Dimensional tolerance related to the sizes  $\pm 5,0$  mm • Resistance to scratching EN 438-2:2016 Class 3 • Resistance to staining EN 438-2:2016 Group 1 e 2: Class  $\geq 4$  Group 3: Class  $\geq 4$  • Resistance to dry heat (160°C/20') - EN 438-2 Class 4 • Lightfastness (xenon arc) EN 438-2 Grayscale classification  $\geq 4$

• Resistance to steam EN 438-2 Class 4 • Resistance to surface wear EN 438-2 Rotation value IP  $\geq 150$  • Resistance to damp heat (100°C/20') - EN 438-2 Class 4

### standard colour and wood melamine tops

piani standard in nobilitato colore e legno



**white**  
bianco



**magnolia**



**light grey**  
grigio  
chiaro



**anthracite**  
antracite



**black**  
nero



**whitened oak**  
rovere  
sbiancato



**natural oak**  
rovere  
naturale



**grey oak**  
rovere  
grigio



**black oak**  
rovere  
nero



**walnut**  
noce

### STANDARDS AND CERTIFICATES / NORME E CERTIFICATI

Dimensional tolerance related to the sizes  $\pm 5,0$  mm • Resistance to scratching 1,5 N • Resistance to cigarette burning 3 grade - moderate change in gloss level and/or moderate brown spots • Resistance to surface wear Rotation value IP  $< 50$  Rotation value WR  $< 150$  • Risk of breakage  $\geq 3$  group • Dimensional tolerance related to the thickness  $15 \leq X \leq 20$  mm :  $\pm 0,3$  mm X  $< 20$  mm :  $\pm 0,5$  mm • Resistance to staining  $\geq 3$  group

• Resistance to steam 4 grade - moderate change in gloss level and/or color • Surface imperfections Prolate imperfections:  $< 20$  mm/m Punctiform imperfections:  $< 2$  mm<sup>2</sup>/m<sup>2</sup> • Lightfastness (xenon arc)  $> 6$  group

**CLEANING AND MAINTENANCE / PULIZIA E MANUTENZIONE****STEEL / ACCIAIO**

**en** Our types of metals include: chromed metals and painted metals. Do not use acid or alkaline based cleaning products. Do not use detergents, steel wool, dishwashing detergents or the like. Sharp or pointed objects may damage the surface. Any hot or wet object may cause surface damage. Clean the surface regularly with a soft cloth to remove dust. To remove light dirt, use a soft cloth and a neutral household cleaner.

**LAMINATE AND MELAMINE / LAMINATI E NOBILITATI**

**en** Laminates and melamine products guarantee high performance in terms of resistance to scratches, shocks and abrasions. Keep furniture away from direct sunlight; furniture in direct sunlight may tend to discolour over time. Do not use acid or alkaline based cleaning products. Sharp or pointed objects can damage the surface. Laminate and melamine furniture can be cleaned using a mixture of liquid soap and hot water. Rinse with cold water and dry with a paper towel or damp cloth.

**STANDARD FENIX TOPS / PIANI STANDARD IN FENIX**

**en** Cleaning FENIX means cleaning its structure. You can do this with warm water. As FENIX is a strong material, you can also use any household cleaner – even solvents like acetone \* if needed. However, to avoid damaging the structure, don't scrub it with abrasive cream, a scouring pad or a hard brush; in the long-term, this might lead to a glossy spot on your matt surface. Instead, you can use a melamine sponge – also known as a magic sponge. As a final step, to avoid anything staying behind in the structure – whether that's dirt or residue from your cleaner – always rinse afterward with warm water and wipe dry with a clean cloth.

\* always follow safety instructions

**it** Le nostre tipologie di metallo comprendono: metalli cromati e metalli verniciati. Non utilizzare prodotti per la pulizia a base acida o alcalina. Non utilizzare detergenti, lana di acciaio, detersivi per stoviglie o simili. Oggetti appuntiti o taglienti possono danneggiare la superficie. Qualsiasi oggetto caldo o bagnato potrebbe provocare danni alla superficie. Pulire la superficie regolarmente con un panno soffice per rimuovere la polvere. Per rimuovere lo sporco leggero utilizzare un panno soffice e un prodotto per le pulizie di casa neutro.

**it** Laminati e nobilitati garantiscono alte prestazioni di resistenza ai graffi, agli urti e alle abrasioni. Mantenere i mobili lontani dalla luce diretta del sole; i mobili che si trovano alla luce diretta del sole potrebbero tendere a scolorire nel tempo. Non utilizzare prodotti per la pulizia a base acida o alcalina. Oggetti appuntiti o taglienti possono danneggiare la superficie. E' possibile effettuare la pulizia dei mobili in laminato e nobilitato usando una miscela di sapone liquido e acqua calda. Sciacquare con acqua fredda e asciugare con un tovagliolo di carta o un panno umido.

**it** Pulire FENIX significa pulirne la struttura. Si può farlo, usando acqua tiepida. Poiché FENIX è un materiale resistente, si può utilizzare qualsiasi detergente per la casa, se necessario anche un solvente come l'acetone \*. Tuttavia, per evitare di danneggiare la struttura, è consigliabile evitare di strofinarla usando una crema abrasiva, una spugna abrasiva o una spazzola con setole dure; nel tempo, ciò potrebbe portare alla formazione di un'area lucida sulla superficie opaca. Si può piuttosto utilizzare una spugna in melamina, nota anche come spugna magica. Come ultimo passaggio, per evitare la formazione di depositi nella struttura, che si tratti di sporco o residui del detergente, risciacquare sempre con acqua tiepida e asciugare con un panno pulito.

\* seguire sempre le istruzioni di sicurezza.



**en** All the energy used in our company is 100% green and comes exclusively from renewable sources.

**it** Tutta l'energia utilizzata nella nostra azienda è 100% GREEN e proviene esclusivamente da fonti rinnovabili.

**en** As it is always seeking to improve its products, the company reserves the right to modify or upgrade the products without prior notice, at any time. Colors should be considered purely indicative. Mara's Collections are worldwide protected by the industrial property right and patents.

**it** Mara, sempre alla ricerca del miglioramento dei propri prodotti, si riserva la facoltà di apportare modifiche costruttive e funzionali in qualsiasi momento senza alcun preavviso. I colori dei materiali sono da ritenersi puramente indicativi. Tutte le collezioni Mara sono protette nel mondo dal diritto di proprietà industriale e da brevetti registrati.