

## FOLDING LEGS SYSTEM

272

# mara®

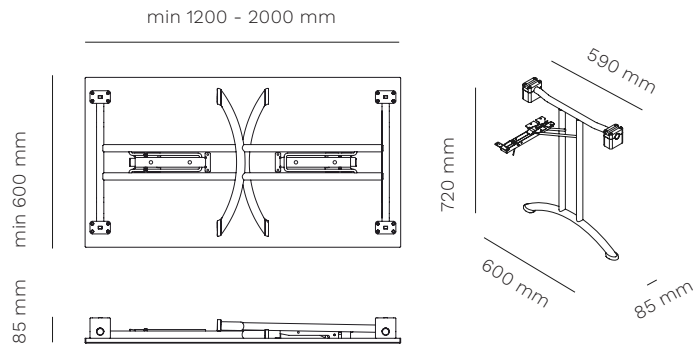
### DESCRIPTION / DESCRIZIONE

**en** Dynamism and versatility inevitably contribute to the experience of the surrounding space. Handy and practical folding legs designed for multi-function environments where frequent changes in layout and organisation are required. Folding systems entirely in steel, which can be combined with legs of different shapes and sizes, equipped with special rubber supports that prevent the movement of the tables when stacked and damages to the top.

**it** Dinamismo e versatilità contribuiscono inevitabilmente all'esperienza dello spazio circostante. Gambe pieghevoli maneggevoli e pratiche pensate per gli ambienti multi- funzione in cui sono richiesti frequenti cambiamenti nella disposizione ed organizzazione.

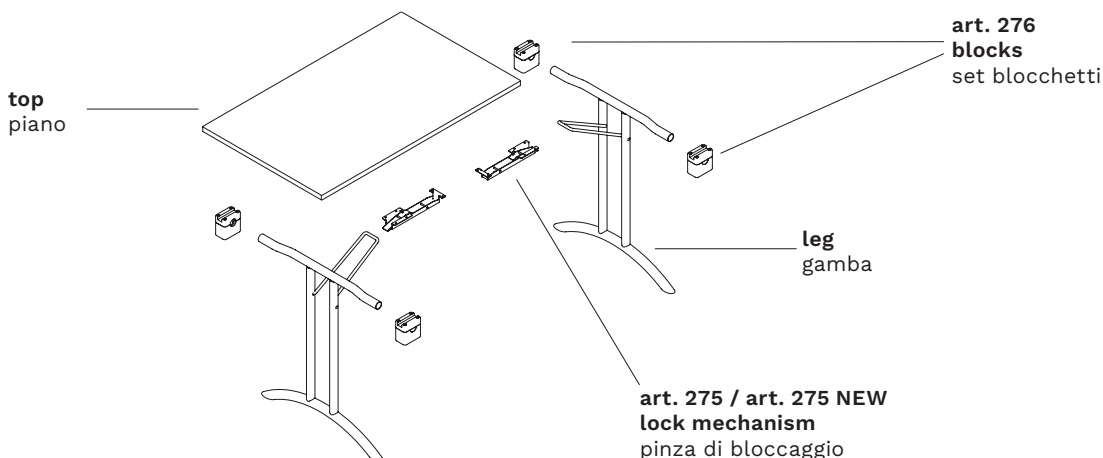
Sistemi di chiusura interamente in acciaio, abbinabili a gambe dalle diverse forme e dimensioni, dotati di appositi appoggi in gomma che evitano il movimento dei tavoli quando sono impilati e il danneggiamento del piano.

272



**stackable**  
impilabile

**One MARA table with folding legs is composed by:**  
Un tavolo con gambe pieghevoli MARA è composto da:



## FOLDING LEGS SYSTEM

272

# mara®

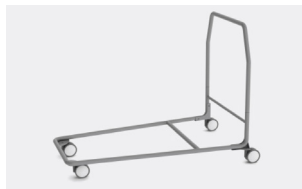
### ACCESSORIES / ACCESSORI

206



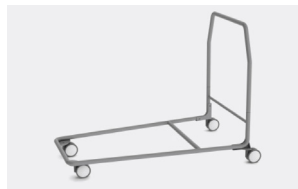
**plastic blocks with reinforcement metal bars**  
blocchetti con travi di rinforzo in metallo

200



**trolley**  
carrello

202



**trolley**  
carrello

284



**kit 2 extension bars for top**  
Kit due prolunghe per piano

### FRAME / STRUTTURA

**powder coated steel**  
acciaio verniciato



**296 textured**  
raggrinzato  
RAL 9010



**301 textured**  
raggrinzato  
RAL 7044



**444 textured**  
raggrinzato  
RAL 8004



**700 textured**  
raggrinzato  
RAL 7000



**203 textured**  
raggrinzato  
RAL 6003



**eco chrome**  
cromo ecologico



**111 textured**  
raggrinzato  
RAL 5011



**333 textured**  
raggrinzato  
RAL 3003



**131 textured**  
raggrinzato  
RAL 9006



**148 textured**  
raggrinzato  
RAL 7016



**120 textured**  
raggrinzato  
RAL 9005

## FOLDING LEGS SYSTEM

272

**mara**<sup>®</sup>

TOP / PIANO

### standard colour and material effect laminate tops

piani standard in laminato colore ed effetto materico



**white**  
bianco



**magnolia**



**light grey**  
grigio  
chiaro



**anthracite**  
antracite



**black**  
nero



**white marble**  
marmo  
bianco



**grey marble**  
marmo  
grigio



**graphite marble**  
marmo  
grafite



**black marble**  
marmo  
nero



**whitened oak**  
rovere  
sbiancato



**natural oak**  
rovere  
naturale



**grey oak**  
rovere  
grigio



**black oak**  
rovere  
nero



**walnut**  
noce



**rose**  
rose



**yellow**  
giallo



**light blue**  
azzurro



**green**  
verde

### STANDARDS AND CERTIFICATES / NORME E CERTIFICATI

Dimensional tolerance related to the thickness  $\pm 0,3$  mm • Dimensional tolerance related to the sizes  $\pm 5,0$  mm • Resistance to scratching EN 438-2:2016 Class 3 • Resistance to staining EN 438-2:2016 Group 1 e 2: Class  $\geq 4$  Group 3: Class  $\geq 4$  • Resistance to dry heat (160°C/20') - EN 438-2 Class 4 • Lightfastness (xenon arc) EN 438-2 Grayscale classification  $\geq 4$

• Resistance to steam EN 438-2 Class 4 • Resistance to surface wear EN 438-2 Rotation value IP  $\geq 150$  • Resistance to damp heat (100°C/20') - EN 438-2 Class 4

### standard colour and wood melamine tops

piani standard in nobilitato colore e legno



**white**  
bianco



**magnolia**



**light grey**  
grigio  
chiaro



**anthracite**  
antracite



**black**  
nero



**whitened oak**  
rovere  
sbiancato



**natural oak**  
rovere  
naturale



**grey oak**  
rovere  
grigio



**black oak**  
rovere  
nero



**walnut**  
noce

### STANDARDS AND CERTIFICATES / NORME E CERTIFICATI

Dimensional tolerance related to the sizes  $\pm 5,0$  mm • Resistance to scratching 1,5 N • Resistance to cigarette burning 3 grade - moderate change in gloss level and/or moderate brown spots • Resistance to surface wear Rotation value IP  $< 50$  Rotation value WR  $< 150$  • Risk of breakage  $\geq 3$  group • Dimensional tolerance related to the thickness  $15 \leq X \leq 20$  mm :  $\pm 0,3$  mm X  $< 20$  mm :  $\pm 0,5$  mm • Resistance to staining  $\geq 3$  group

• Resistance to steam 4 grade - moderate change in gloss level and/or color • Surface imperfections Prolate imperfections:  $< 20$  mm/m Punctiform imperfections:  $< 2$  mm<sup>2</sup>/m<sup>2</sup> • Lightfastness (xenon arc)  $> 6$  group

**CLEANING AND MAINTENANCE / PULIZIA E MANUTENZIONE****STEEL / ACCIAIO**

**en** Our types of metals include: chromed metals and painted metals. Do not use acid or alkaline based cleaning products. Do not use detergents, steel wool, dishwashing detergents or the like. Sharp or pointed objects may damage the surface. Any hot or wet object may cause surface damage. Clean the surface regularly with a soft cloth to remove dust. To remove light dirt, use a soft cloth and a neutral household cleaner.

**it** Le nostre PEPEologie di metallo comprendono: metalli cromati e metalli verniciati. Non utilizzare prodotti per la pulizia a base acida o alcalina. Non utilizzare detergenti, lana di acciaio, detersivi per stoviglie o simili. Oggetti appuntiti o taglienti possono danneggiare la superficie. Qualsiasi oggetto caldo o bagnato potrebbe provocare danni alla superficie. Pulire la superficie regolarmente con un panno soffice per rimuovere la polvere. Per rimuovere lo sporco leggero utilizzare un panno soffice e un prodotto per le pulizie di casa neutro.

**CHROMED STEEL AND ALUMINIUM POLISHED / ACCIAIO CROMATO E ALLUMINIO LUCIDO**

**en** Do not use acid or alkaline based cleaning products. Do not use detergents, steel wool, dishwashing detergents or the like. Sharp or pointed objects may damage the surface. Any hot or wet object may cause surface damage. Clean the surface regularly with a soft cloth to remove dust. To remove light dirt, use a soft cloth and a neutral household cleaner

**it** Non utilizzare prodotti per la pulizia a base acida o alcalina. Non utilizzare detergenti, lana di acciaio, detersivi per stoviglie o simili. Oggetti appuntiti o taglienti possono danneggiare la superficie. Qualsiasi oggetto caldo o bagnato potrebbe provocare danni alla superficie. Pulire la superficie regolarmente con un panno soffice per rimuovere la polvere. Per rimuovere lo sporco leggero utilizzare un panno soffice e un prodotto per le pulizie di casa neutro.

**LAMINATE AND MELAMINE / LAMINATI E NOBILITATI**

**en** Laminates and melamine products guarantee high performance in terms of resistance to scratches, shocks and abrasions. Keep furniture away from direct sunlight; furniture in direct sunlight may tend to discolour over time. Do not use acid or alkaline based cleaning products. Sharp or pointed objects can damage the surface. Laminate and melamine furniture can be cleaned using a mixture of liquid soap and hot water. Rinse with cold water and dry with a paper towel or damp cloth.

**it** Laminati e nobilitati garantiscono alte prestazioni di resistenza ai graffi, agli urti e alle abrasioni. Mantenere i mobili lontani dalla luce diretta del sole; i mobili che si trovano alla luce diretta del sole potrebbero tendere a scolorire nel tempo. Non utilizzare prodotti per la pulizia a base acida o alcalina. Oggetti appuntiti o taglienti possono danneggiare la superficie. E' possibile effettuare la pulizia dei mobili in laminato e nobilitato usando una miscela di sapone liquido e acqua calda. Sciacquare con acqua fredda e asciugare con un tovagliolo di carta o un panno umido.

**TROLLEY**  
CARRELLO

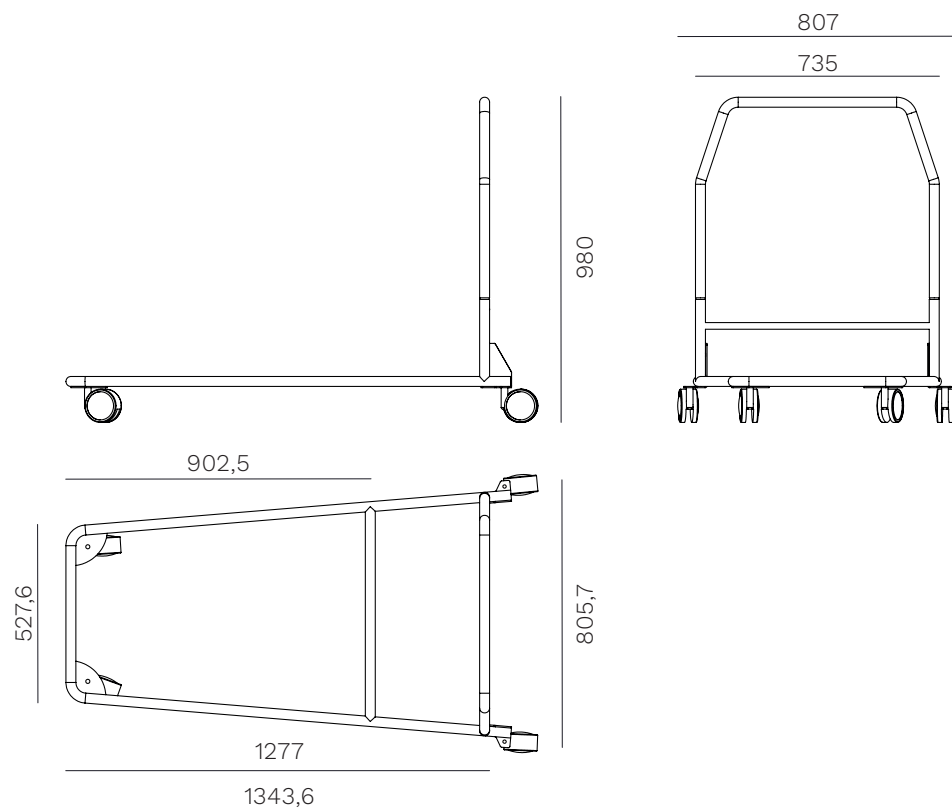
200

**mara**<sup>®</sup>

**DESCRIPTION / DESCRIZIONE**

**en** Steel trolley with 4 castors of Ø 100 mm diameter for transporting tables and folding legs.

**it** Carrello in acciaio con 4 ruote di Ø 100 mm per il trasporto di tavoli e gambe pieghevoli.



All measurements are indicated in mm  
Tutte le misure sono indicate in mm

**AVAILABLE FINISHES / FINITURE DISPONIBILI**

**powder coated steel**  
acciaio verniciato

				
<b>296</b> <b>textured</b> raggrinzato RAL 9010	<b>301</b> <b>textured</b> raggrinzato RAL 7044	<b>444</b> <b>textured</b> raggrinzato RAL 8004	<b>700</b> <b>textured</b> raggrinzato RAL 7000	<b>203</b> <b>textured</b> raggrinzato RAL 6003
				
<b>111</b> <b>textured</b> raggrinzato RAL 5011	<b>333</b> <b>textured</b> raggrinzato RAL 3003	<b>131</b> <b>textured</b> raggrinzato RAL 9006	<b>148</b> <b>textured</b> raggrinzato RAL 7016	<b>120</b> <b>textured</b> raggrinzato RAL 9005



**TROLLEY**  
CARRELLO

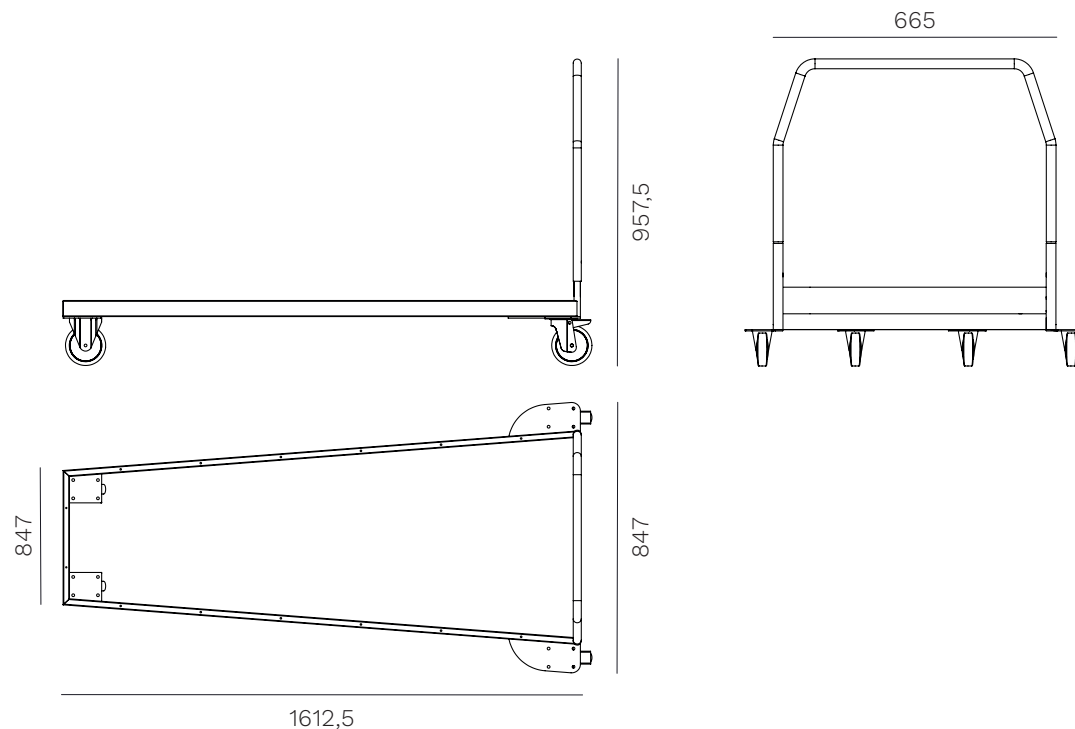
202

**mara**<sup>®</sup>

**DESCRIPTION / DESCRIZIONE**

**en** Steel trolley with 4 castors of Ø 125 mm diameter for transporting tables and folding legs.

**it** Carrello in acciaio con 4 ruote di Ø 125 mm per il trasporto di tavoli e gambe pieghevoli.

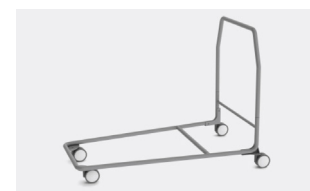


All measurements are indicated in mm  
Tutte le misure sono indicate in mm

**AVAILABLE FINISHES / FINITURE DISPONIBILI**

**powder coated steel**  
acciaio verniciato

				
<b>296</b> <b>textured</b> raggrinzato RAL 9010	<b>301</b> <b>textured</b> raggrinzato RAL 7044	<b>444</b> <b>textured</b> raggrinzato RAL 8004	<b>700</b> <b>textured</b> raggrinzato RAL 7000	<b>203</b> <b>textured</b> raggrinzato RAL 6003
				
<b>111</b> <b>textured</b> raggrinzato RAL 5011	<b>333</b> <b>textured</b> raggrinzato RAL 3003	<b>131</b> <b>textured</b> raggrinzato RAL 9006	<b>148</b> <b>textured</b> raggrinzato RAL 7016	<b>120</b> <b>textured</b> raggrinzato RAL 9005





**en** All the energy used in our company is 100% green and comes exclusively from renewable sources.

**it** Tutta l'energia utilizzata nella nostra azienda è 100% GREEN e proviene esclusivamente da fonti rinnovabili.

**en** As it is always seeking to improve its products, the company reserves the right to modify or upgrade the products without prior notice, at any time. Colors should be considered purely indicative. Mara's Collections are worldwide protected by the industrial property right and patents.

**it** Mara, sempre alla ricerca del miglioramento dei propri prodotti, si riserva la facoltà di apportare modifiche costruttive e funzionali in qualsiasi momento senza alcun preavviso. I colori dei materiali sono da ritenersi puramente indicativi. Tutte le collezioni Mara sono protette nel mondo dal diritto di proprietà industriale e da brevetti registrati.